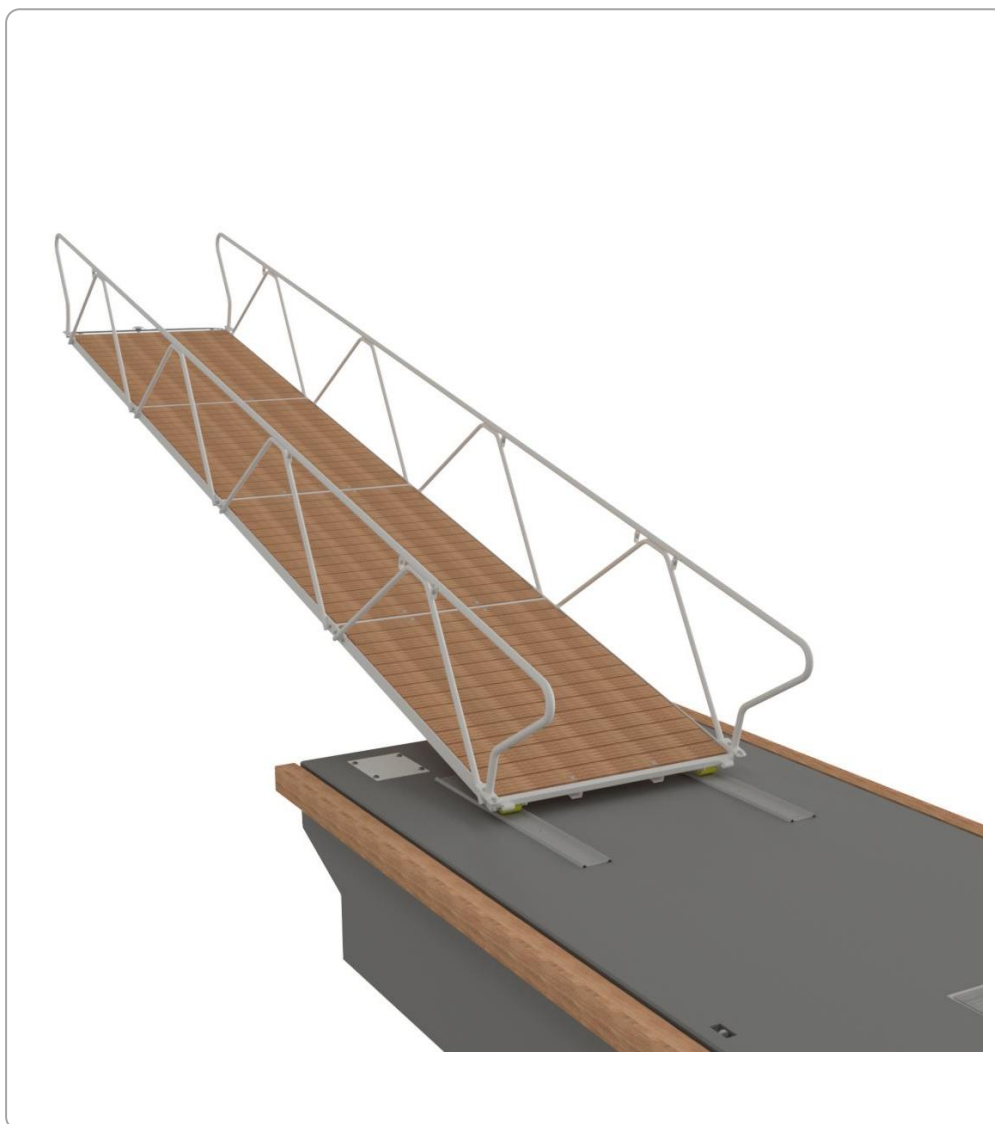


MONTERINGSANVISNING

LANDGANG



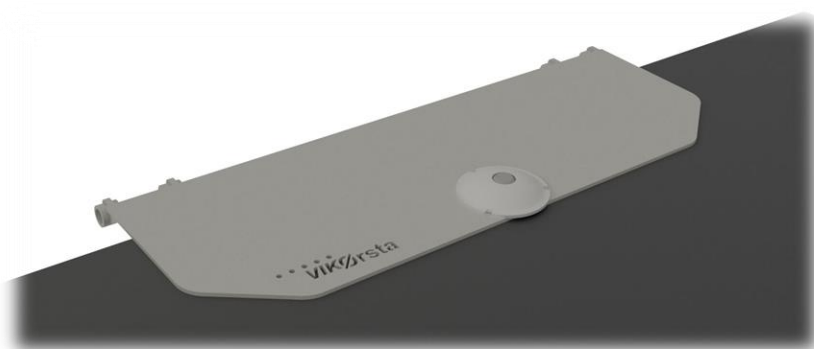
INNHALDSFORTEGNELSE

Forside.....	1
Entreplate for lett og tung landgang + innstøping av landfestebolt.....	3
Lett landgang.....	7
Tung landgang.....	17
Sikring av landgang, stålbrygge.....	28
Sikring av landgang, betongbrygge.....	30

MONTERINGSANVISNING

ENTREPLATE FOR LETT OG TUNG LANDGANG + INNSTØPING AV LANDFESTEBOLT

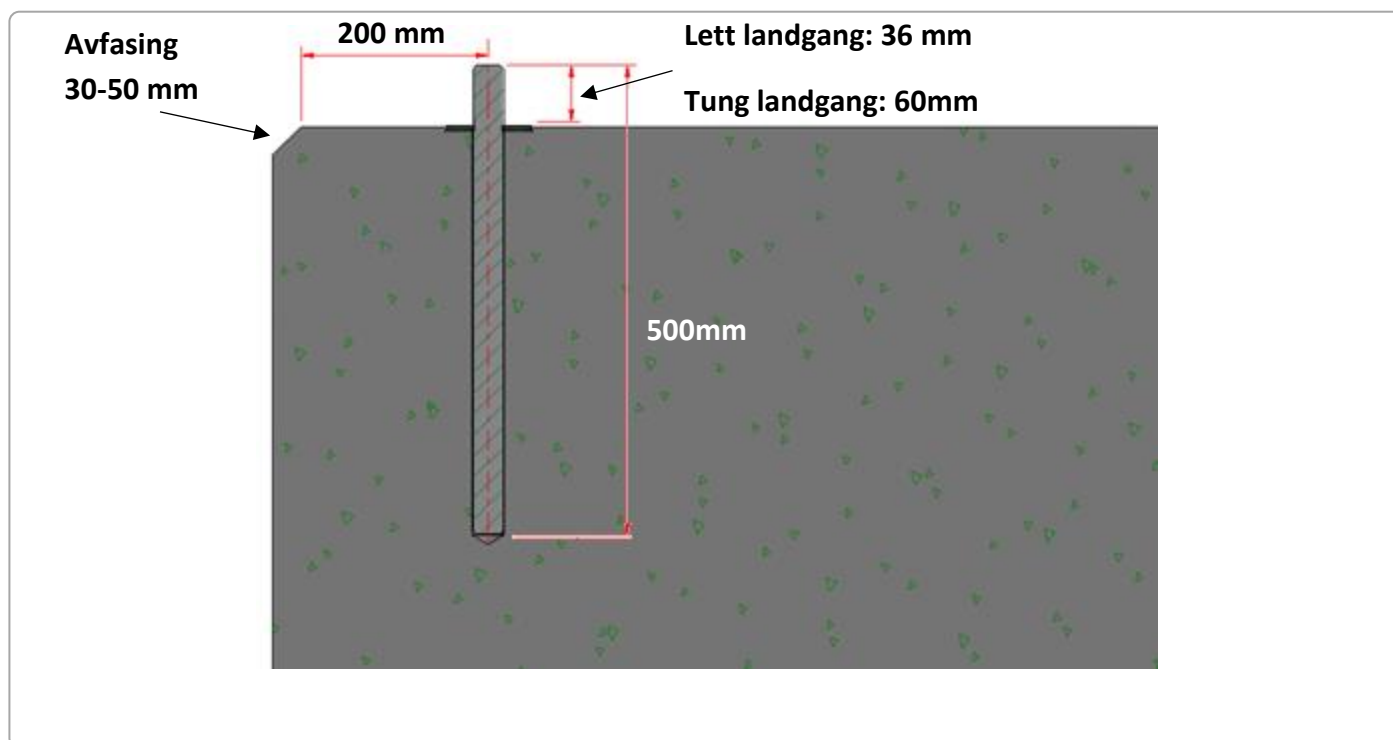
Lett landgang



Tung landgang



INNSTØPING AV LANDFESTEBOLT



FØR MONTERING:

- Kontroller at alle delene medfølger.
- Ta forholdsregler og bruk redningsvest om du monterer delene i havnen.

DELER:

POS	ANTALL	BESKRIVELSE	ARTIKKEL
1	1	Landfestebolt for landgang, vzn	10009014

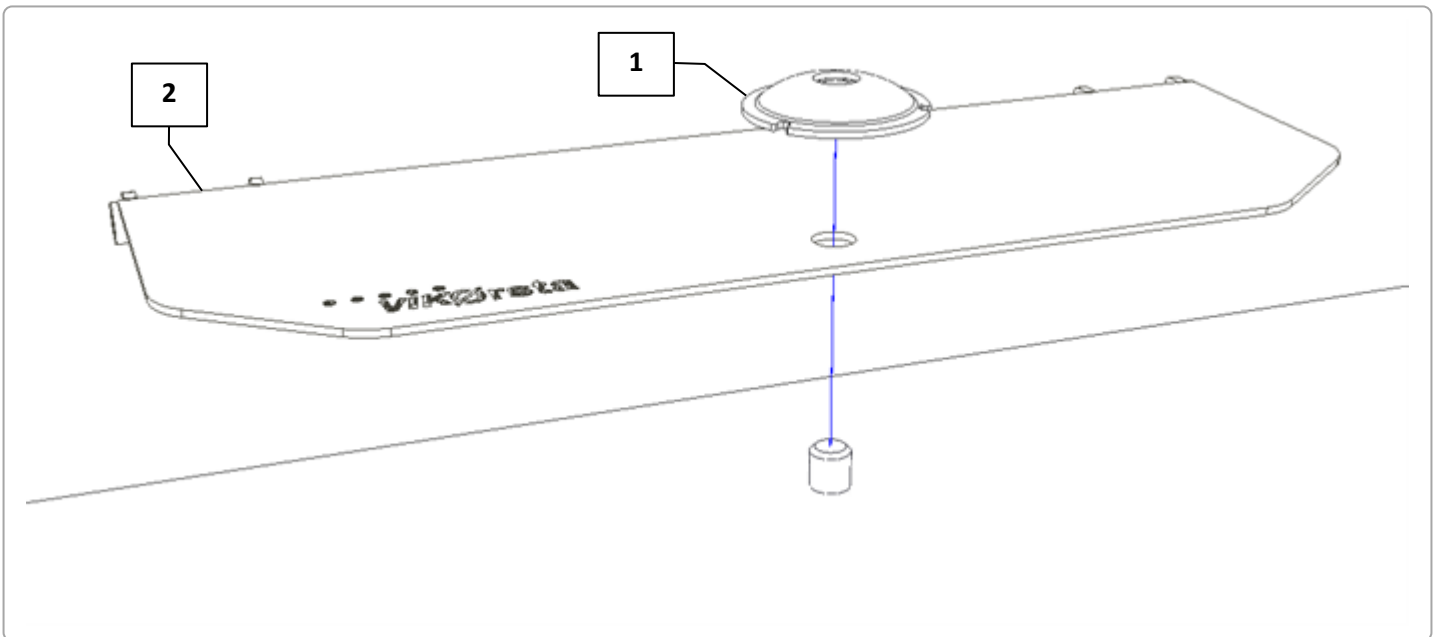
INNSTØPING:

1. Forskal og armer landfundament forskriftsmessig. Fundamentbredde skal være minimum platebredde til entreplaten for landgangen.
2. Felt som er markert gult på bolt skal være opp
3. Fest bolten som anvist på skisse, eller plasser bolten i betongen når landfundamentet støpes og betongen fortsatt er våt. Firkantskive støpes inn og topp skive skal ligge flush med betong
4. God betongkvalitet er viktig og støp gjerne landfundamentet med litt fall for avrenning av vann.

LIMING AV BOLT:

1. Bor hull $\varnothing 35-40$ mm
2. Bruk trykkluft, sykkelpumpe el. for å rense hullet for borestøv.
3. Felt som er markert gult på bolt skal være opp
4. Ha 2-komponent lim i hullet, og smør inn bolten med lim før den plasseres som anvist på skisse.
5. Firkantskive skal ikke brukes ved liming av bolt

MONTERINGSOVERSIKT ENTREPLATE LETT LANDGANG.



FØR MONTERING: 

- Kontroller at alle delene medfølger.
- Ta forholdsregler og bruk redningsvest om du monterer delene i havnen.

DELER:

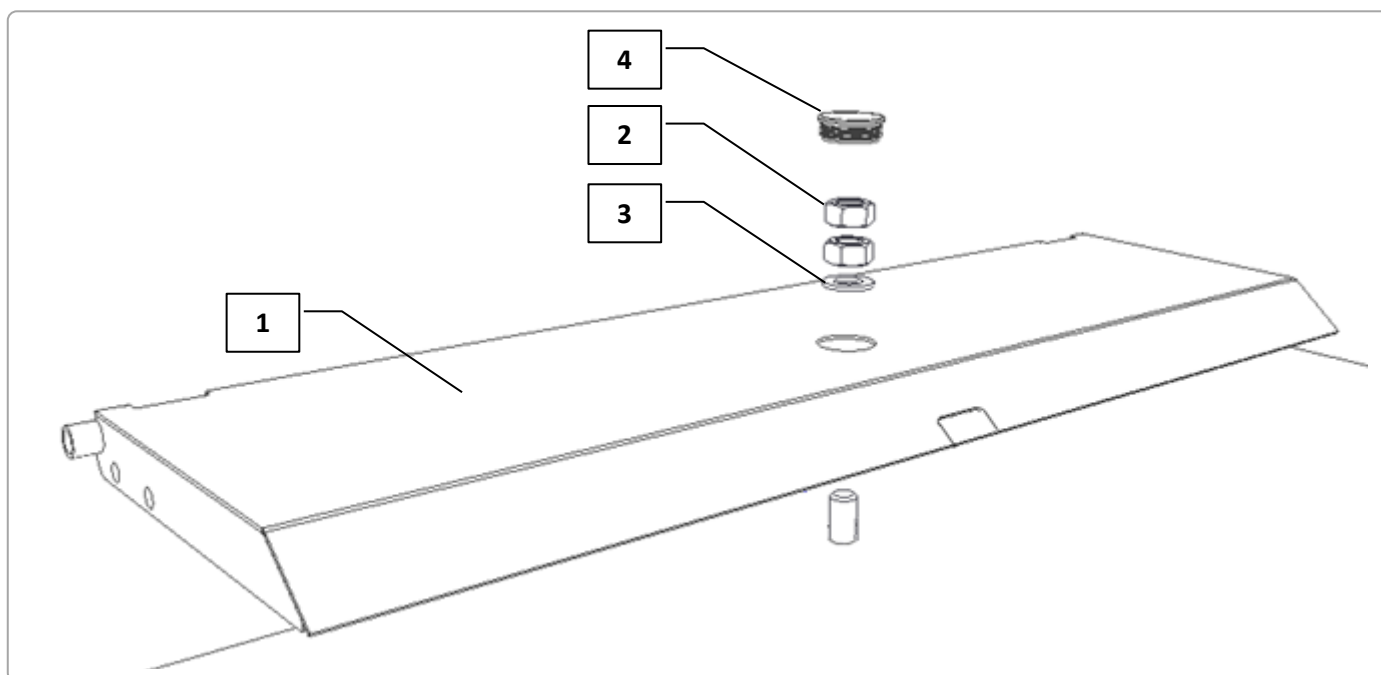
POS	ANTALL	BESKRIVELSE	ARTIKKEL
1	1	Kalottmutter M33, landgangsbolt	10005587
2	1	Entreplate for landgang	varierer

MONTERING:

1. Vask landgangsbolt med bremserens/ whitesprite eller lignende.
2. Plasser entreplaten over landgangsbolten
3. Påfør Loctite på landgangsbolt
4. Normalt sett skal det være tilstrekkelig å stramme kalottmutter kun for hånd.
5. Strammes til topp av landgangsbolt er flush med topp av kalottmutter.



MONTERINGSOVERSIKT ENTREPLATE TUNG LANDGANG.



FØR MONTERING:

- Kontroller at alle delene medfølger.
- Ta forholdregler og bruk redningsvest om du monterer delene i havnen.

ANBEFALT VERKTØY:

- 50 MM PIPE OG FASTNØKKEL

DELER:

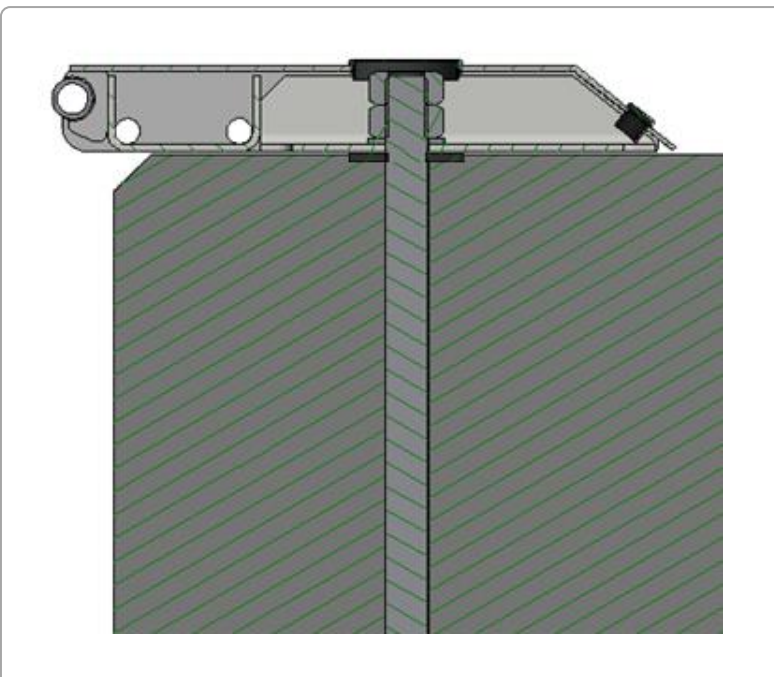
POS	ANTALL	BESKRIVELSE	ARTIKKEL
1	1 stk.	Entreplate	varierer
2	2 stk.	Mutter M33, vzn	10004947
3	1 stk.	Rund skive M33, vzn	10004887
4	1 stk.	Plastplugg rund ø89	10014776

MONTERING:

1. Plasser entreplaten over landfestebolten.
2. Legg på skive og skru den første mutter løst på entreplata. Den skal ikke strammes for at entreplaten skal kunne bevege seg og rotere.
3. Ha på den andre mutteren, og stram godt til for å låse mutterne. Hold igjen den første mutteren med en nøkkel gjennom utsparingen i fronten på platen.
4. Sett plastpluggen i hullet.

FRA LETT ENTREPLATE TIL TUNG:

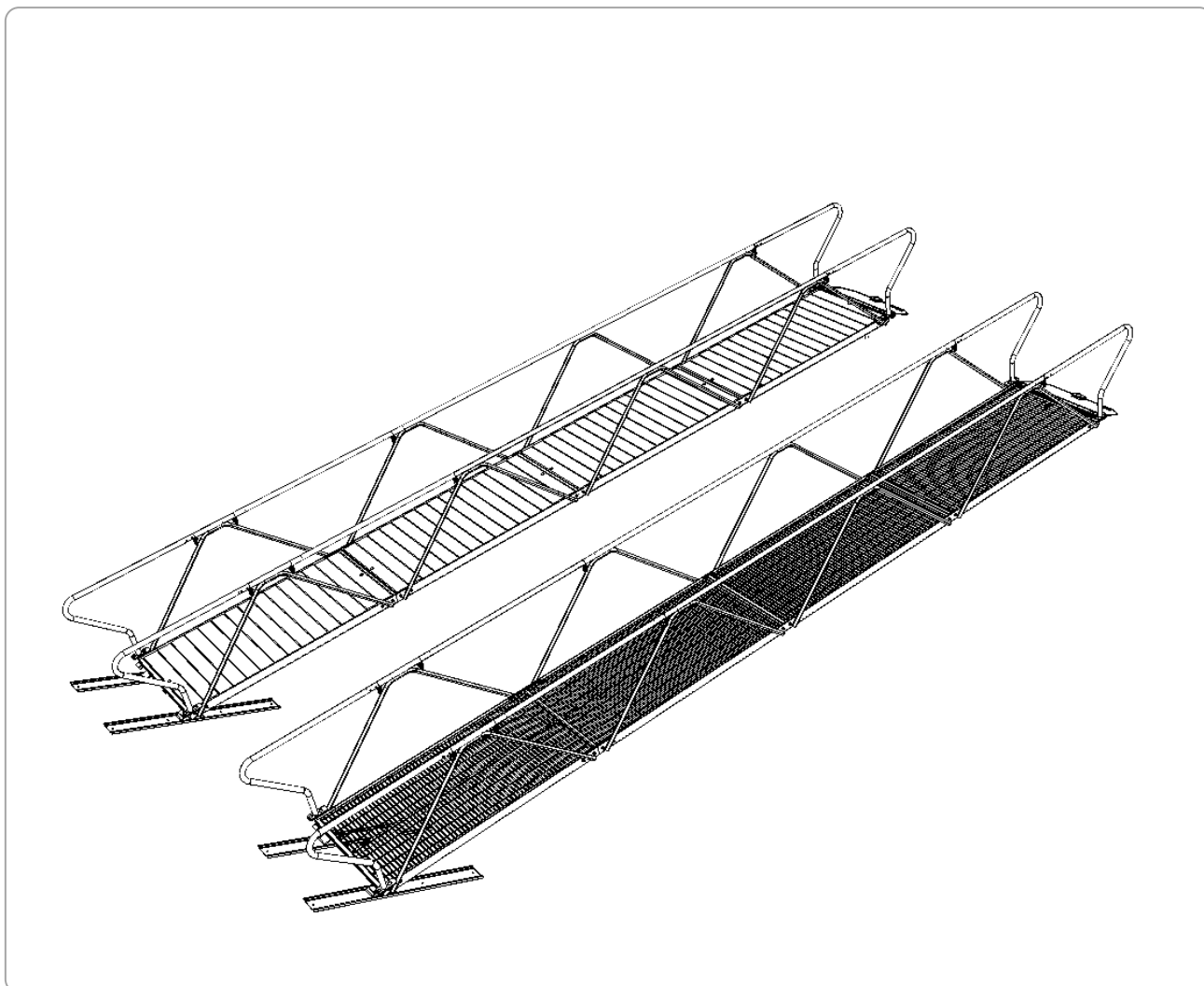
Om du per i dag har støypt ned landfestebolt til lett landgang er det fortsatt mulig å montere tung. Da bruker man bare en mutter istedenfor to, men bruker Loctite i tillegg.



MONTERINGSANVISNING

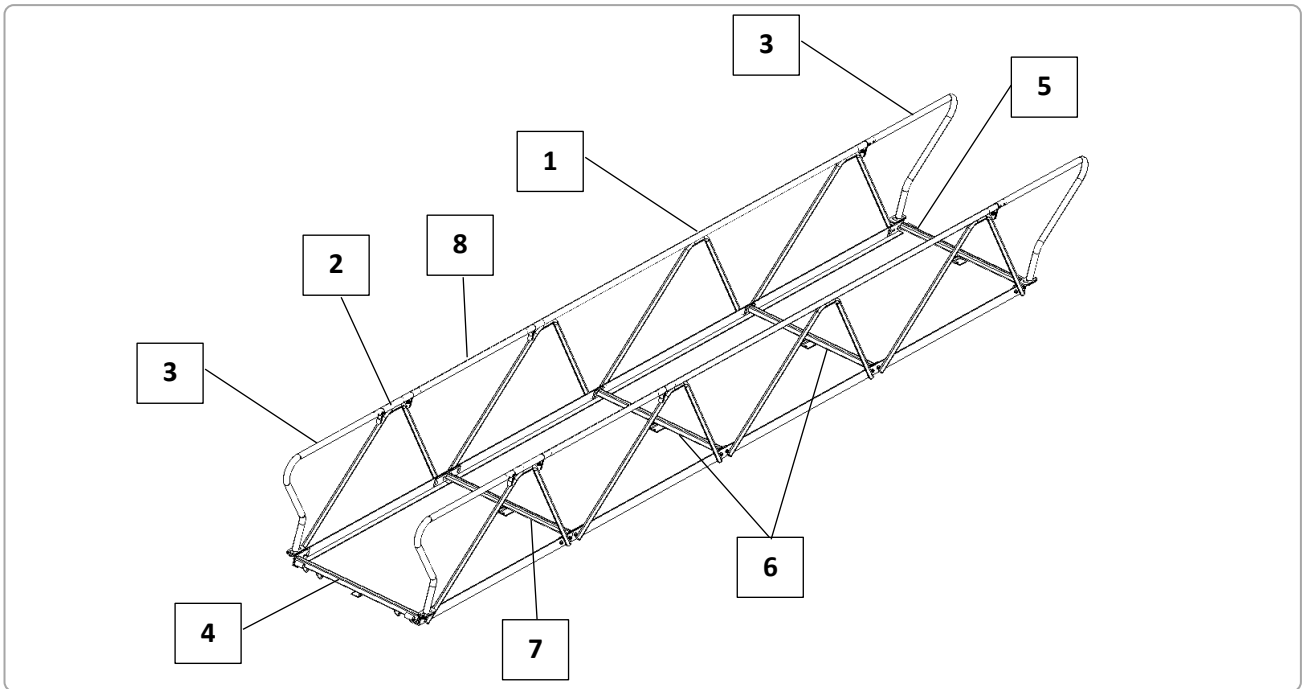
LETT LANDGANG

ARTIKKEL 10005254/10005255/10005258/10005259/10005260/10005261/10005262/10005263

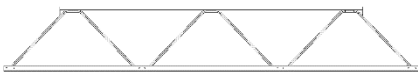


MONTERING AV LANDGANG

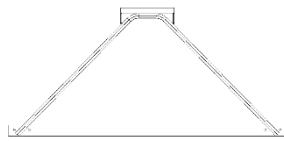
MONTERINGSOVERSIKT:



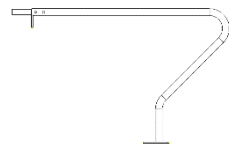
MEDFØLGENDE DELER:



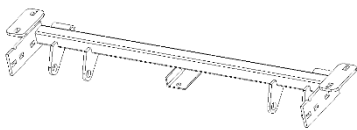
1: 6m rekkverk landgang
2stk, 10005589



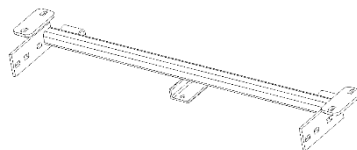
2: 2m rekkverk landgang
1x6m: -
1x8m: 2stk, 10005596
1x10m: 4stk, 10005596



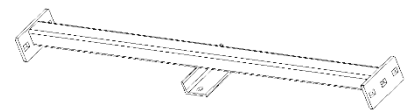
3: Enderekkverk landgang
4stk, 10005590



4: Distanserør mot brygge
1stk, 10005592



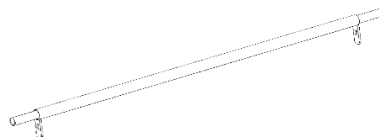
5: Distanserør mot land
1stk, 10005593



6: Distanserør
2stk, 10005591



7: Distanserør skjøt
1x6m: -
1x8m: 1stk, 10005597
1x10m: 2stk, 10005597



8: 2m forlenger
1x6m: -
1x8m: 2stk, 10005598
1x10m: 4stk, 10005598

MONTERING AV LANDGANG

FØR MONTERING:

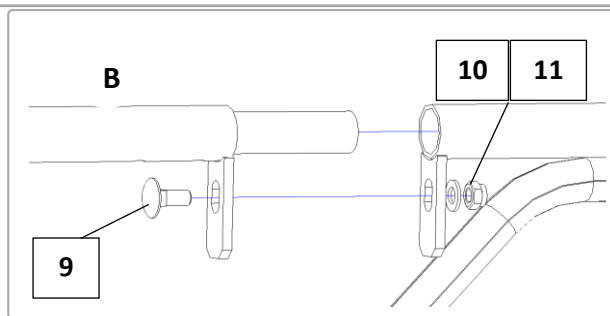
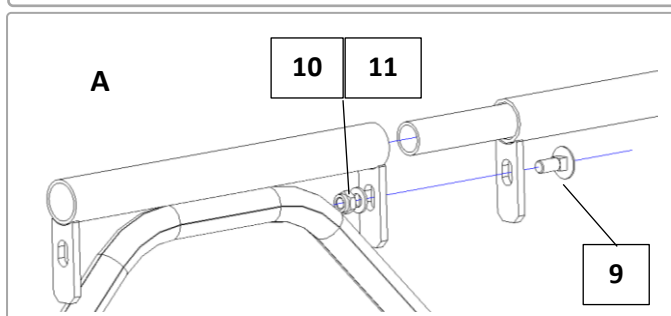
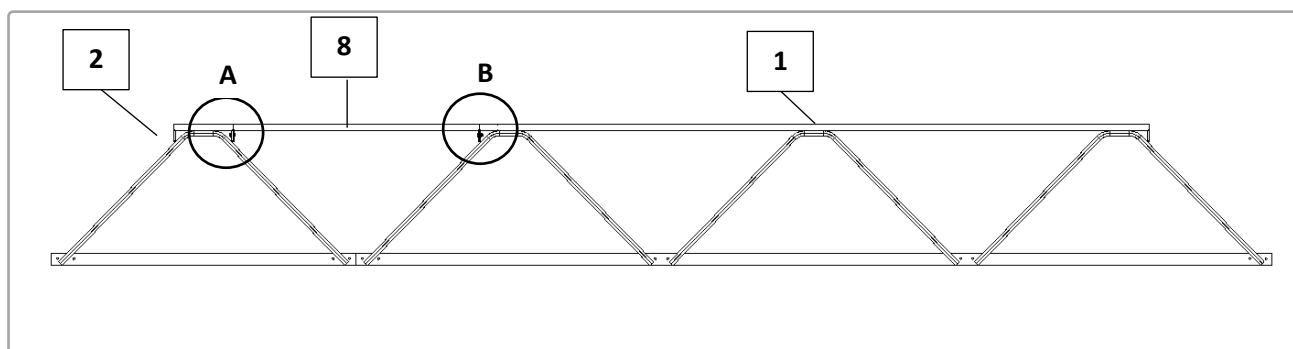
- Kontroller at alle delene medfølger.
- Ta forholdregler og bruk redningsvest om du monterer delene i havnen.

ANBEFALT VERKTØY:

- 19mm, 30mm, 32mm og 34mm fastnøkkel/pipe.
- Drill med slagbor (8mm), bor (12mm) og torx (T20 og T30).

FORSPENNING SKRUER:

M12= 87 Nm | M20= 421 Nm | M22= 554 Nm



MEDFØLGENDE DELER:



9: Skruer M12x30 DIN 603 VZN
1x6m: 28stk, 10004539
1x8m: 40stk, 10004539
1x10m: 52stk, 10004539

10: Rund skive M12 VZN
1x6m: 34stk, 10004860
1x8m: 48stk, 10004860
1x10m: 62stk, 10004860

11: Nylockmutter M12 VZN
1x6m: 28stk, 10004903
1x8m: 40stk, 10004903
1x10m: 52stk, 10004903

MONTERING:

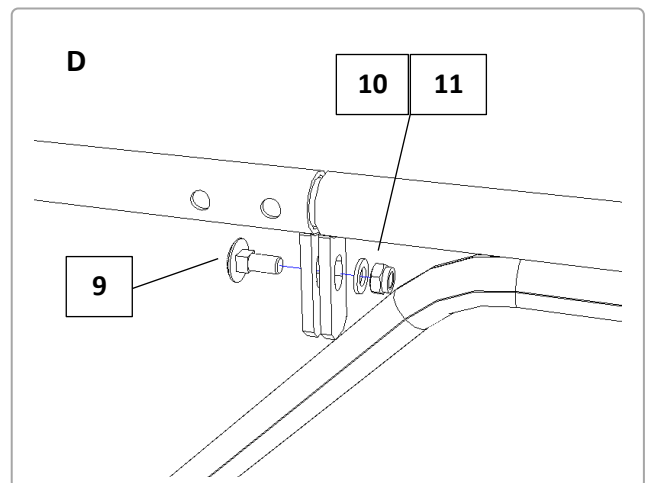
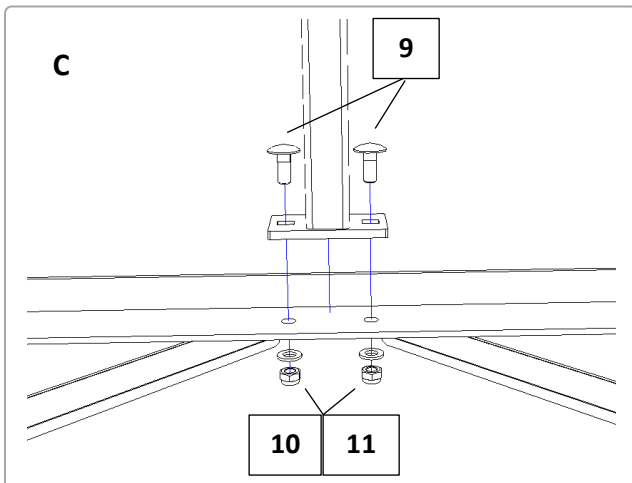
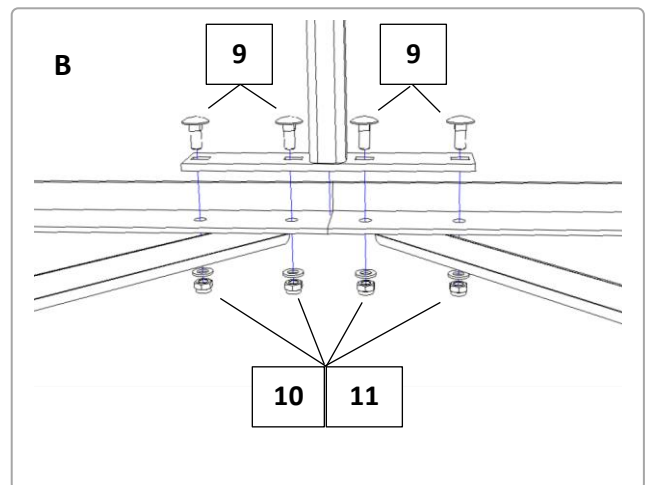
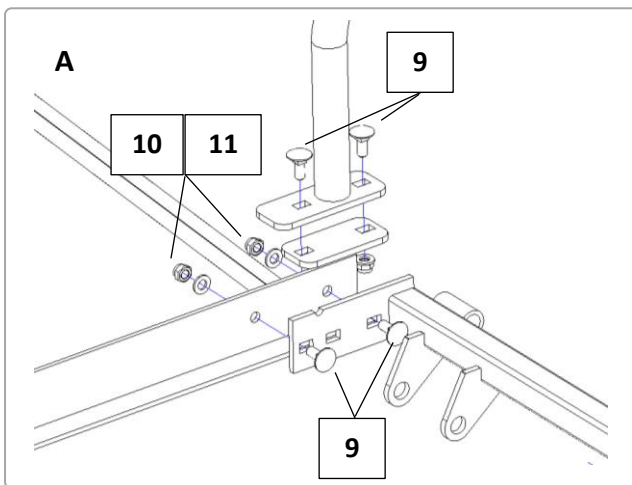
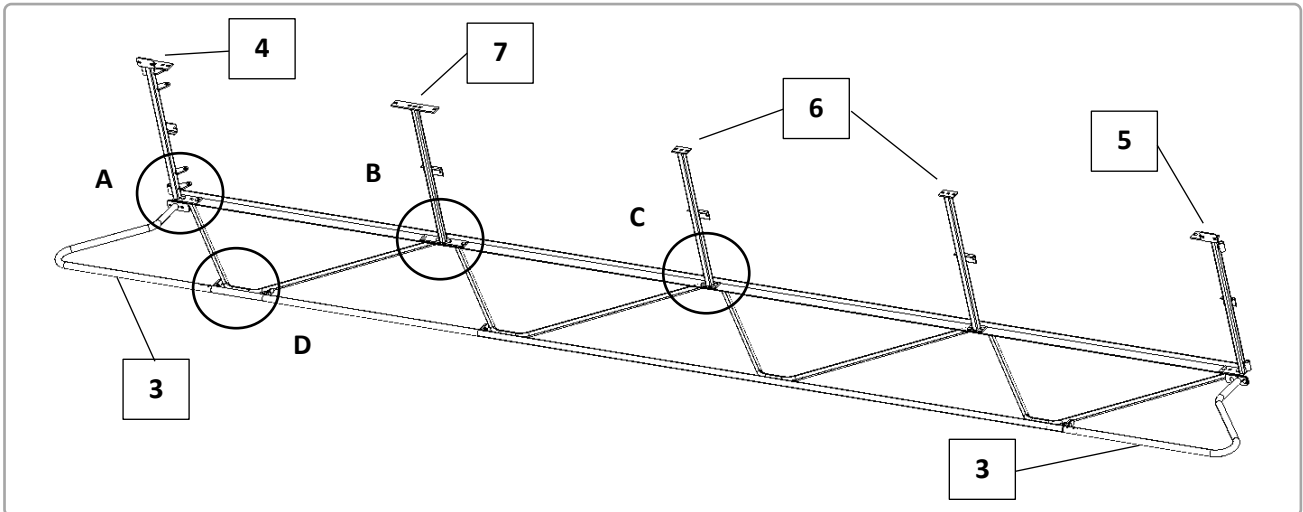
6m landgang: Ingen forlenger eller 2m rekkverk, gå til neste side.

8m landgang: Skru sammen 6m rekkverk (pos 1), forlenger (pos 8) og 2m rekkverk (pos 2) som vist over.

10m landgang: 6m rekkverk (pos 1) plasseres i midten, skru en forlenger (pos 8) og et 2m rekkverk (pos 2) på hver side.

NB! Antall og forekomst av deler avhenger av størrelse på landgang, dokumentet viser prinsippet for montering.

MONTERING AV LANDGANG



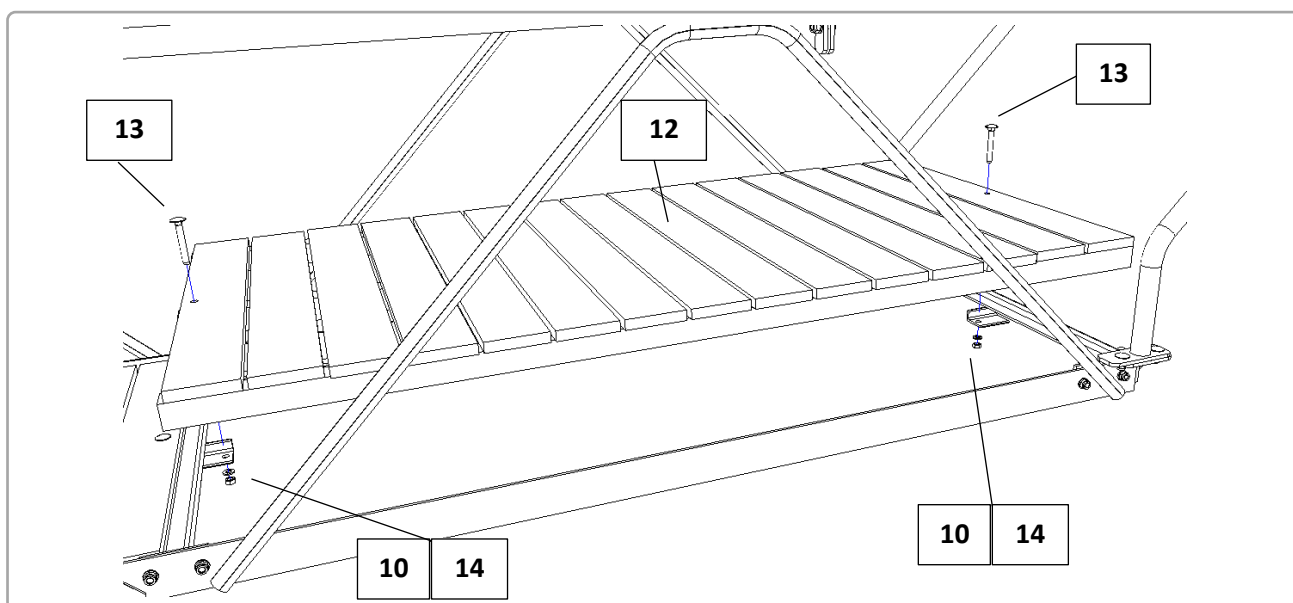
MONTERING:

Legg ned én av de monterte rekkverkene, skru fast distanserørene (pos 4, pos 5, pos 6, pos 7) og enderekkerene (pos 3) som illustrert over. Monter så det andre rekkverket i motsatt ende av distanserørene, sammenstillingen skal nå se ut som konstruksjonen øverst på side 2.

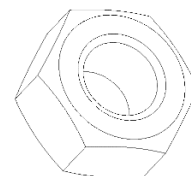
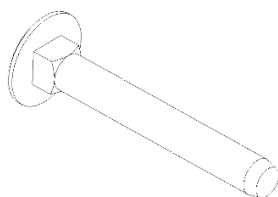
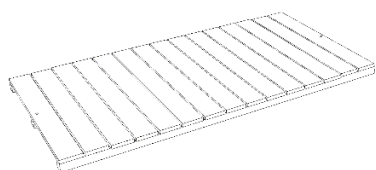
NB! Ikke stram skruene/mutterne helt til før tredekke/gitterrist er på plass.

MONTERING AV LANDGANG

MONTERING TREDEKKE



MEDFØLGENDE DELER:



12: Platt for landgang 2m
1x6m: 3stk, 10005595
1x8m: 4stk, 10005595
1x10m: 5stk, 10005595

13: Skruer M12x90 DIN 603 VZN
1x6m: 6stk, 10004549
1x8m: 8stk, 10004549
1x10m: 10stk, 10004549

14: Mutter M12 VZN
1x6m: 6stk, 10004900
1x8m: 8stk, 10004900
1x10m: 10stk, 10004900



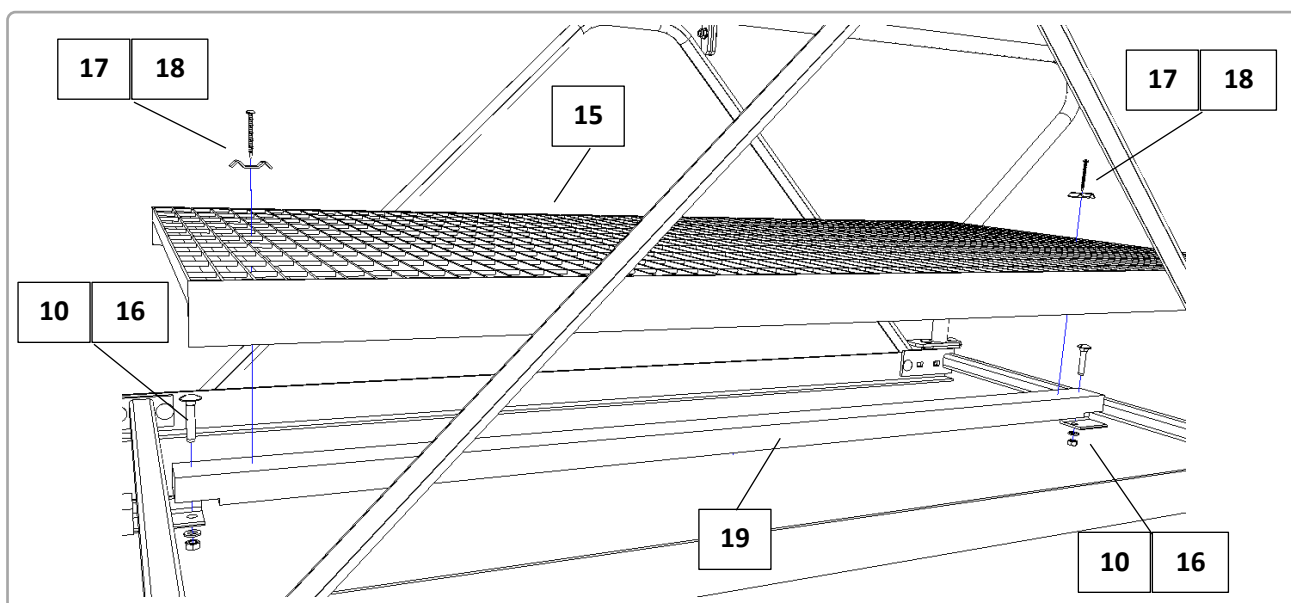
10: Rund skive M12 VZN
1x6m: 34stk, 10004860
1x8m: 48stk, 10004860
1x10m: 62stk, 10004860

MONTERING:

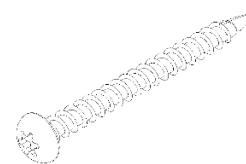
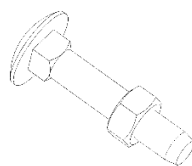
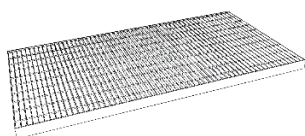
Legg platten (pos 12) ned på rammen og monter som illustrert over. Bruk samme prinsipp for alle plattene.

MONTERING AV LANDGANG

MONTERING GITTERRIST



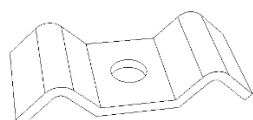
MEDFØLGENDE DELER:



15: Gitterrist for landgang 2m
1x6m: 3stk, 10005605
1x8m: 4stk, 10005605
1x10m: 5stk, 10005605

16: Skruer M12x70 mm/mutter VZN
1x6m: 6stk, 10004545
1x8m: 8stk, 10004545
1x10m: 10stk, 10004545

17: ABC-S treskrue pan 6x70
1x6m: 9stk, 10004757
1x8m: 12stk, 10004757
1x10m: 15stk, 10004757



18: Festeklammer VZN
1x6m: 9stk, 10005684
1x8m: 12stk, 10005684
1x10m: 15stk, 10005684

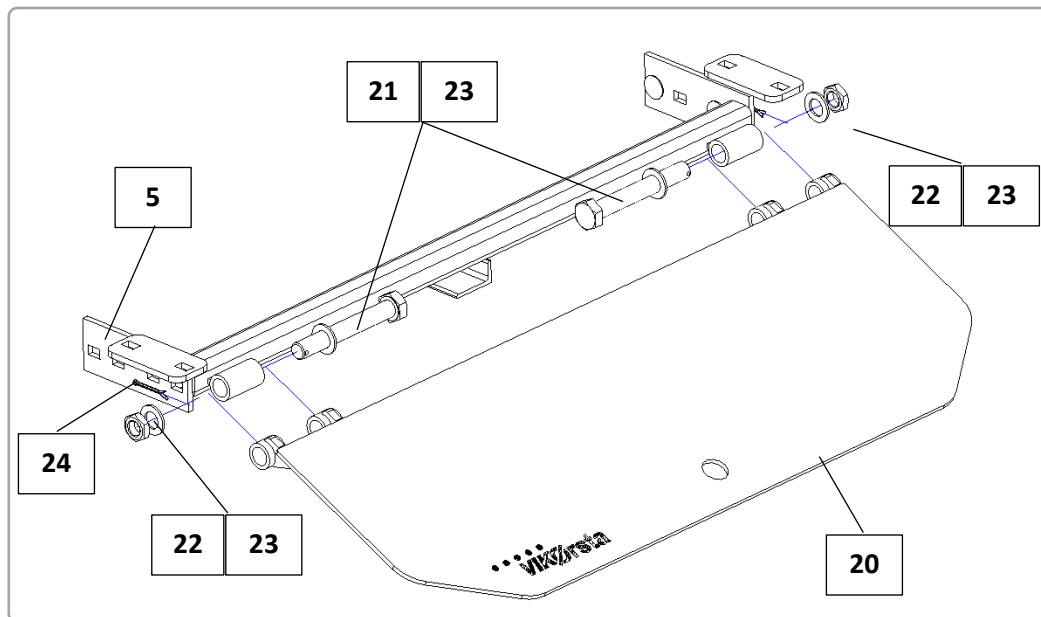
19: Spikerslag
1x6m: 3stk, 10005681
1x8m: 4stk, 10005681
1x10m: 5stk, 10005681

10: Rund skive M12 VZN
1x6m: 34stk, 10004860
1x8m: 48stk, 10004860
1x10m: 62stk, 10004860

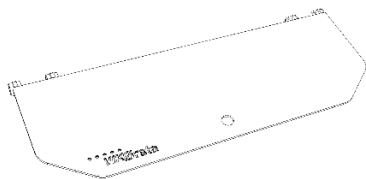
MONTERING:

1. Drill hull i hver ende av spikerslaget (pos 19)
2. Skru deretter fast spikerslaget vha skruene, skivene og mutterne (pos 10, pos 16).
3. Plasser gitterrist oppå ramme og treslag, fest den så med festeklammer (pos 18) og treskruer (pos 17).
Samme prinsipp for alle gitterristene

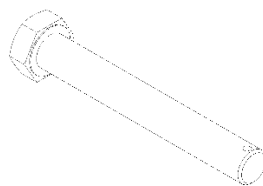
MONTERING SVINGPLATE



MEDFØLGENDE DELER:



20: Svingplate
1stk, 10005583



21: Spesialbolt M22x160 VZN
2stk, 10014769



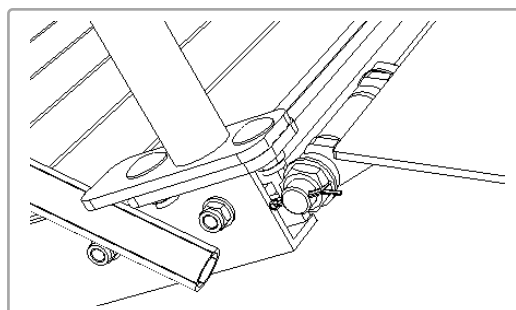
22: Mutter M22 VZN
2stk, 10004933



23: Rundt skive M22 VZN
4stk, 10004876



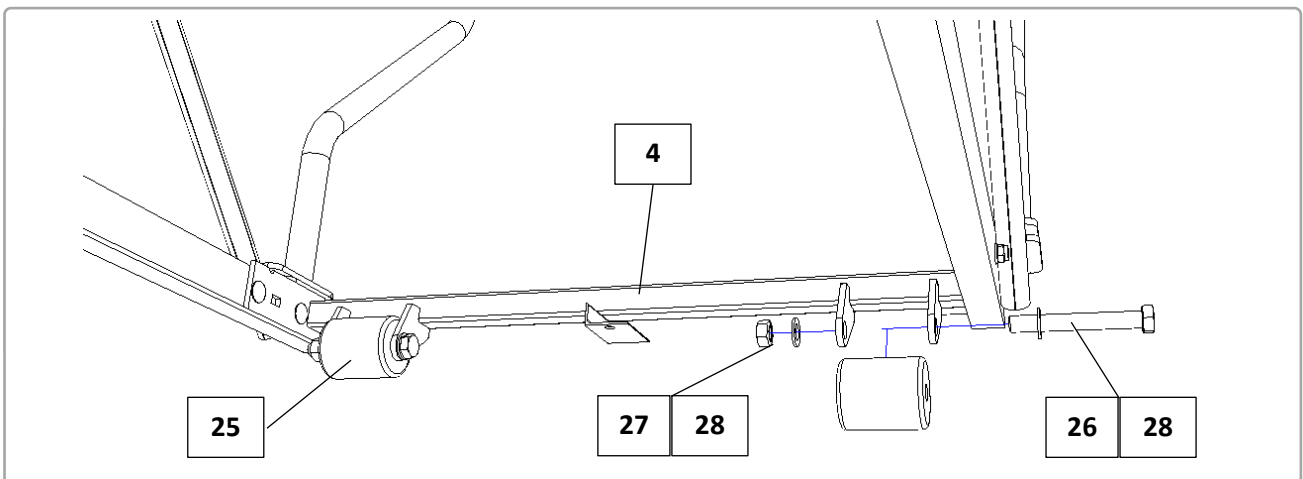
24: Saksesplint 4x45
2stk, 10004772



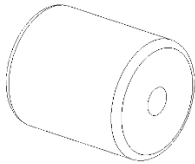
MONTERING:

Monter svingplaten i distanserøret mot land (pos 5) som illustrert over. M22-bolt skrues med håndmakt slik at saksesplint går gjennom hullet i bolten.

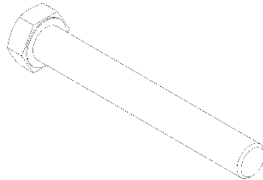
MONTERING HJUL



MEDFØLGENDE DELER:



25: Hjul
2stk, 10008046



26: Bolt M20x150 VZN
2stk, 10004809



27: Nylockmutter M20 VZN
2stk, 10004908



28: Rundt skive M20 VZN
4stk, 10001285

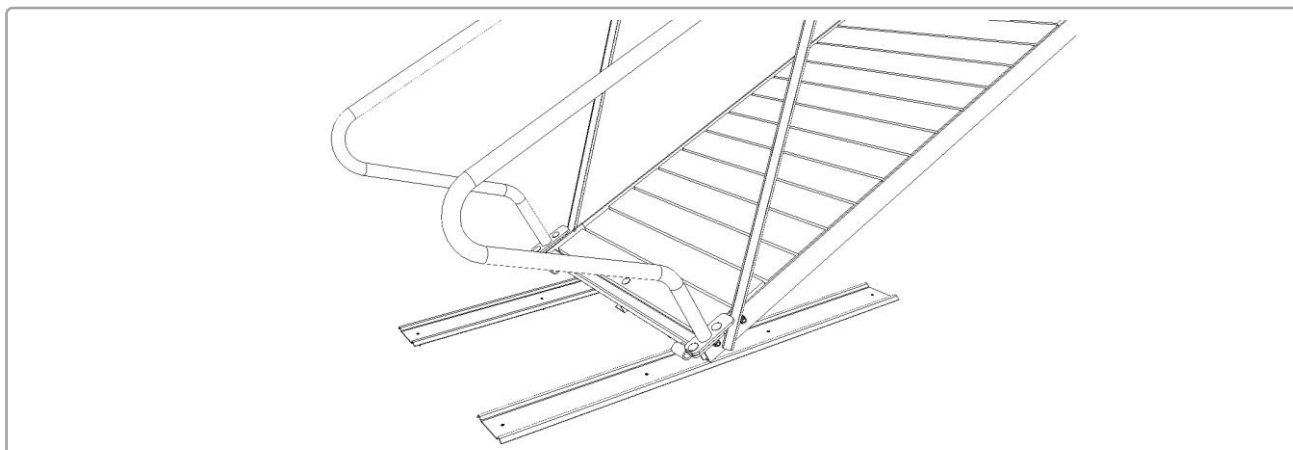
MONTERING:

Monter hjul (pos 25) på distanserør mot brygge (pos 4) som illustrert ovenfor.

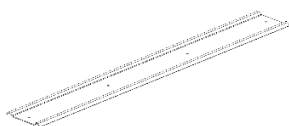
M20-bolten strammes slik at hjulet fortsatt går rundt.

MONTERING AV LANDGANG

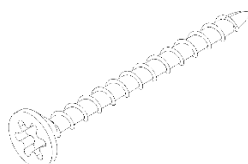
MONTERING SKINNE FOR LANDGANG



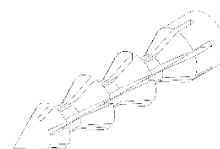
MEDFØLGENDE DELER:



29: Skinne
2stk, 10005606



30: ABC-S treskrue 5x45
8stk, 10014795

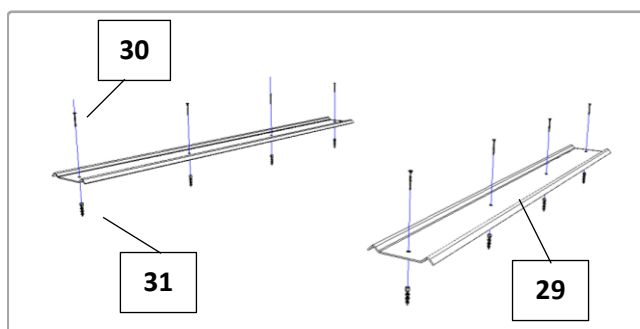


31: Fisherplugg
8stk, 10014794



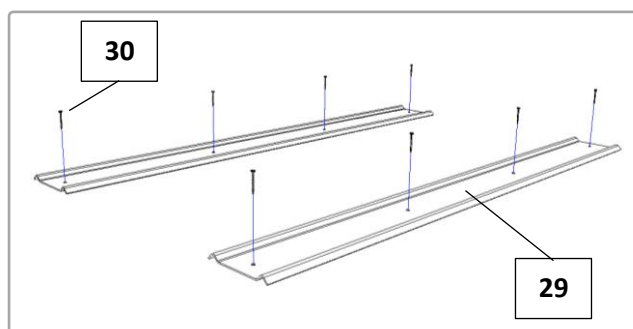
Avstand 1m landgang: 57 cm
Avstand 1,5m landgang: 107 cm

MONTERING PÅ BETONGBRYGGE



1. Drill 8stk (8mm) hull i betongen, bruk skinne som mal med avstand angitt over.
2. Legg på plass skinne med og skru treskrue og plugg ned i betong.

MONTERING PÅ TREDEKKE



1. Legg på plass skinne med med angitt avstand og skru treskruer ned i tredekke.

MONTERING AV LANDGANG

MONTERING PÅ GITERRIST

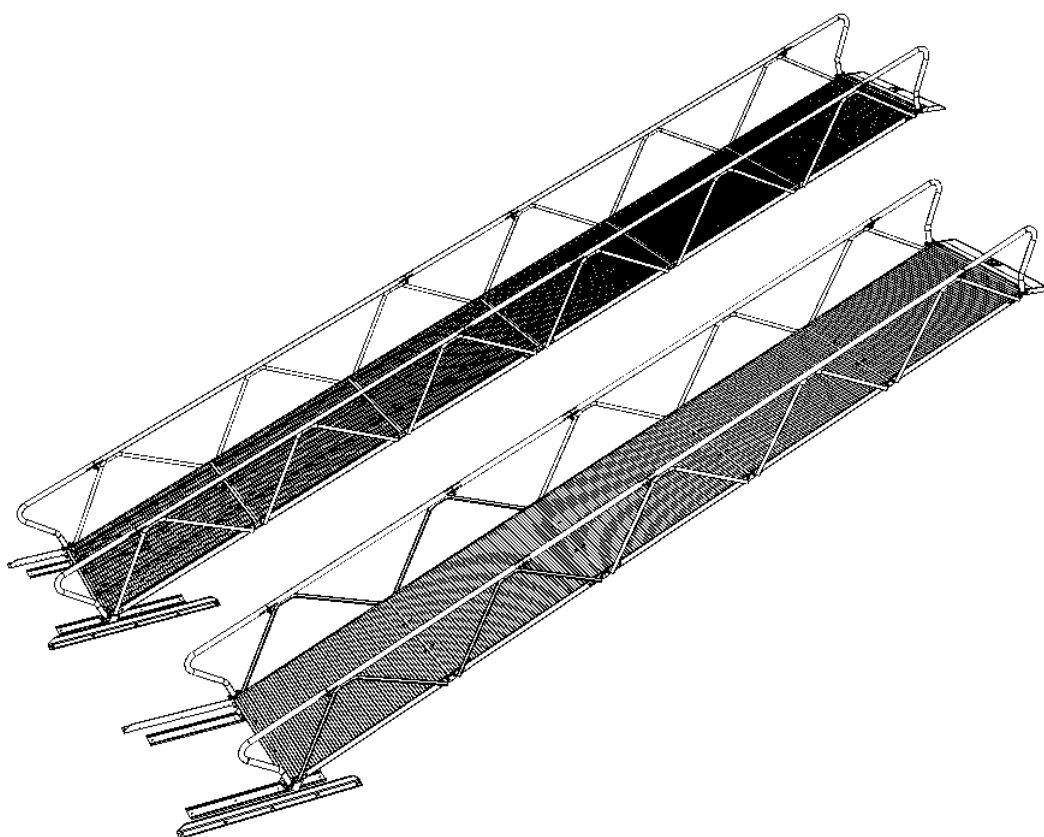
Montering på gitterrist har samme framgangsmåte som montering på tredekke.

Her må det brukes trebord som spikerslag under gitterista.

MONTERINGSANVISNING

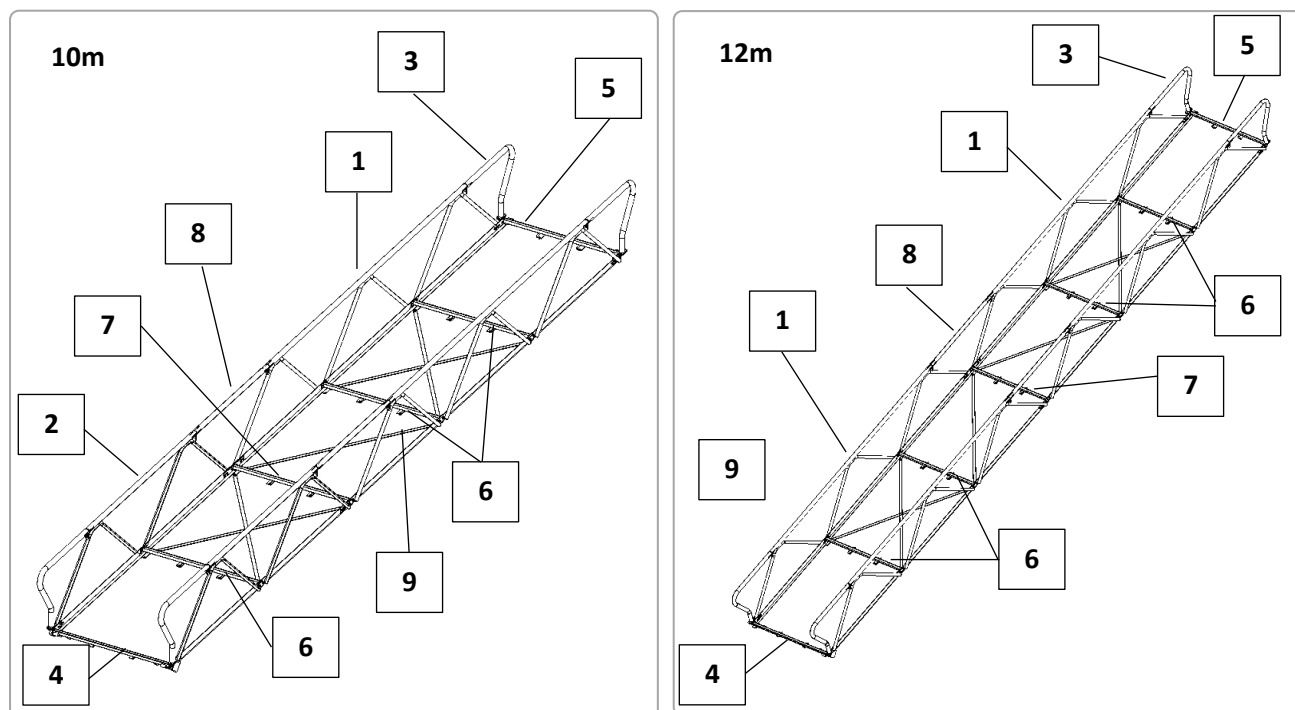
TUNG LANDGANG

ARTIKKEL 10005610/10005620/10005611/10005621

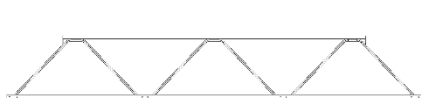


MONTERING AV LANDGANG

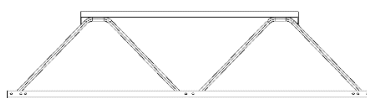
MONTERINGSOVERSIKT:



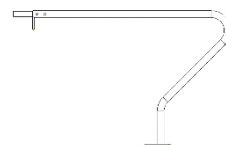
MEDFØLGENDE DELER:



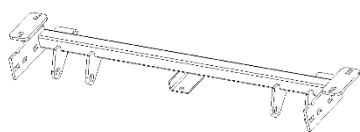
1: 6m rekkverk landgang
 10m: 2stk, 10005622
 12m: 4stk, 10005622



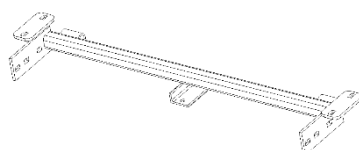
2: 4m rekkverk landgang
 10m: 2stk, 10005612
 12m: -



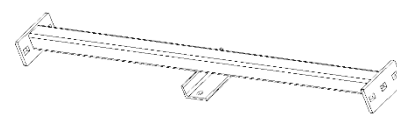
3: Enderekkerverk landgang
 4stk, 10005615



4: Distanserør mot brygge
 1stk, 10005601



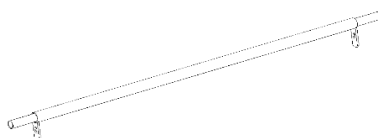
5: Distanserør mot land
 1stk, 10005600



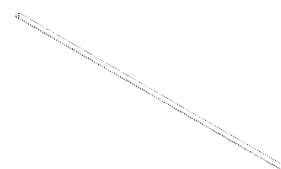
6: Distanserør
 10m: 3stk, 10005602
 12m: 4stk, 10005602



7: Distanserør skjøt
 1stk, 10005613



8: 2m rekkverkskjøt
 2stk, 10005623



9: Kryssavstivning
 10m: 5stk, 10005617
 12m: 6stk, 10005617

MONTERING AV LANDGANG

FØR MONTERING:

- Kontroller at alle delene medfølger.
- Ta forholdregler og bruk redningsvest om du monterer delene i havnen.

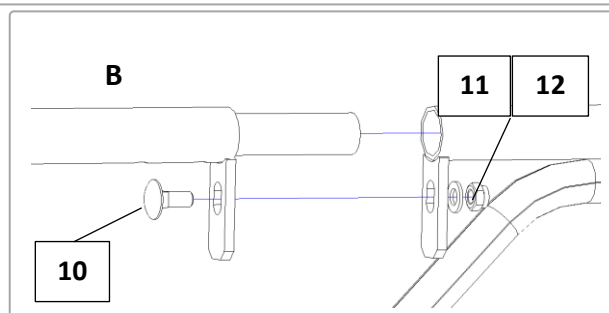
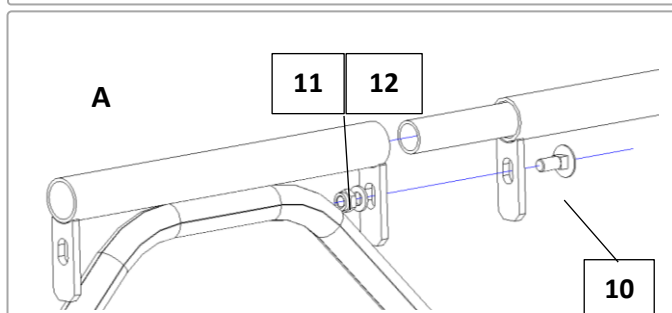
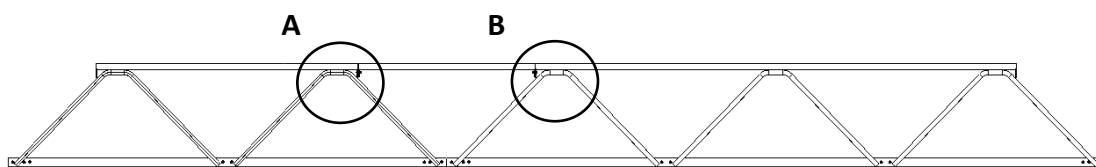
ANBEFALT VERKTØY:

- 17mm, 19mm, 30mm, 32mm og 34mm pipe/fastnøkkel.
- Drill med slagbor (8mm og 12mm), bor (12mm) og torx (T20 og T30).

FORSPENNING SKRUER:

M12= 87 Nm | M20= 421 Nm | M22= 554 Nm

NB! Antall og forekomst av deler avhenger av størrelse på landgang, dokumentet viser prinsippet for montering.



MEDFØLGENDE DELER:



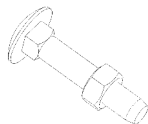
10: Låseskrue M12x30 u/mutter
10m: 28stk, 10004539(48stk)
12m: m/gitter 34stk, 10004539(52)



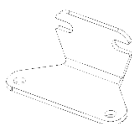
11: Rund skive M12 VZN
10m: 84stk, 10004860(68)
12m: 100stk, 10004860(76)



12: Nylockmutter M12 VZN
10m: 54stk, 10004903(48)
12m: 100stk, 10004903(52)



13: Låseskrue M12x40 m/mutter
10m: 16stk, 10004541
12m: 18stk, 10004541
Bare for landgang m/tredekke



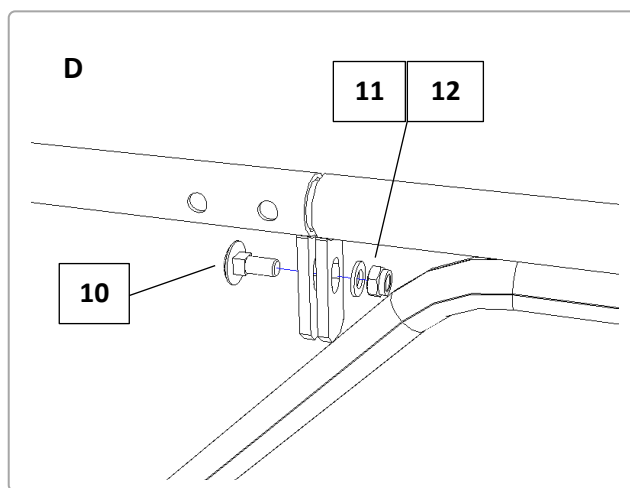
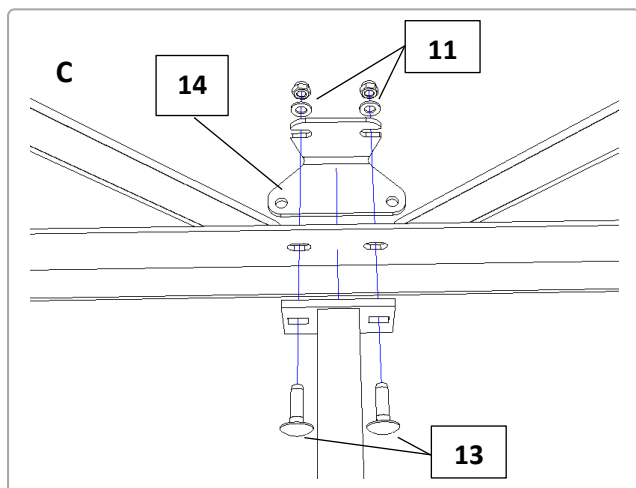
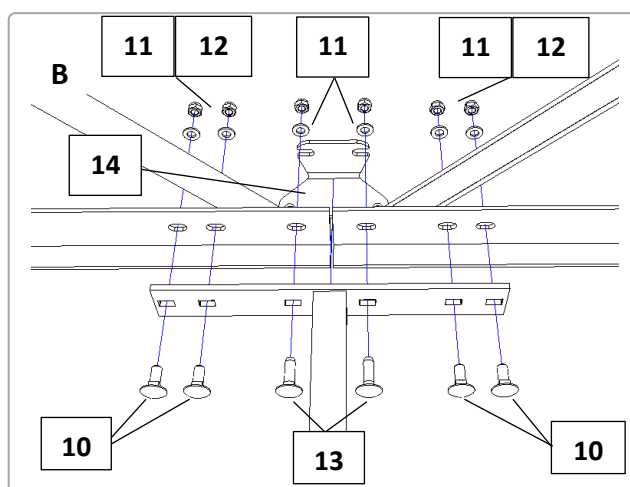
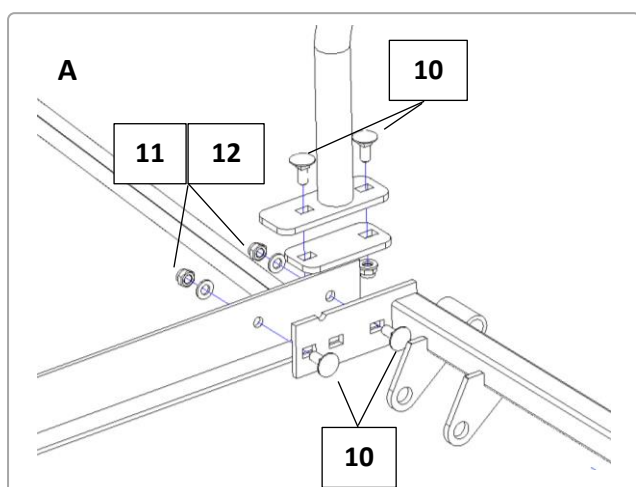
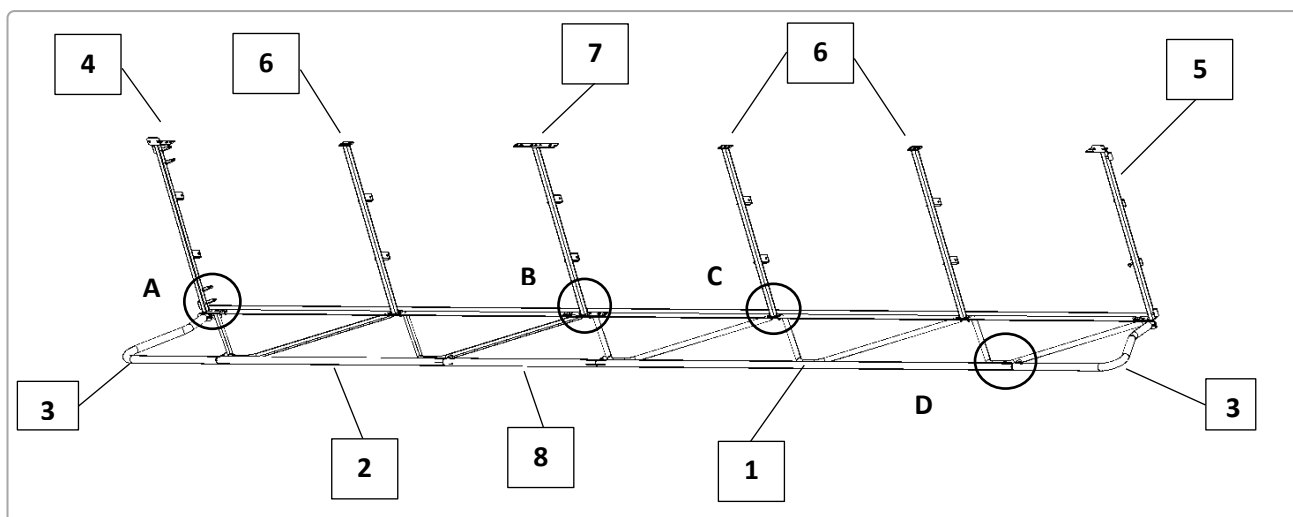
14: Vinkelfeste skråstag
10m: 8stk, 10005625
12m: 9stk, 10005625
Bare for landgang m/tredekke

MONTERING:

10m landgang: Skru sammen 6m rekkverk (pos 1), forlenger (pos 8) og 4m rekkverk (pos 2) som vist over.

12m landgang: Skru sammen 2stk 6m rekkverk (pos 1) og forlenger (pos 8).

MONTERING AV LANDGANG

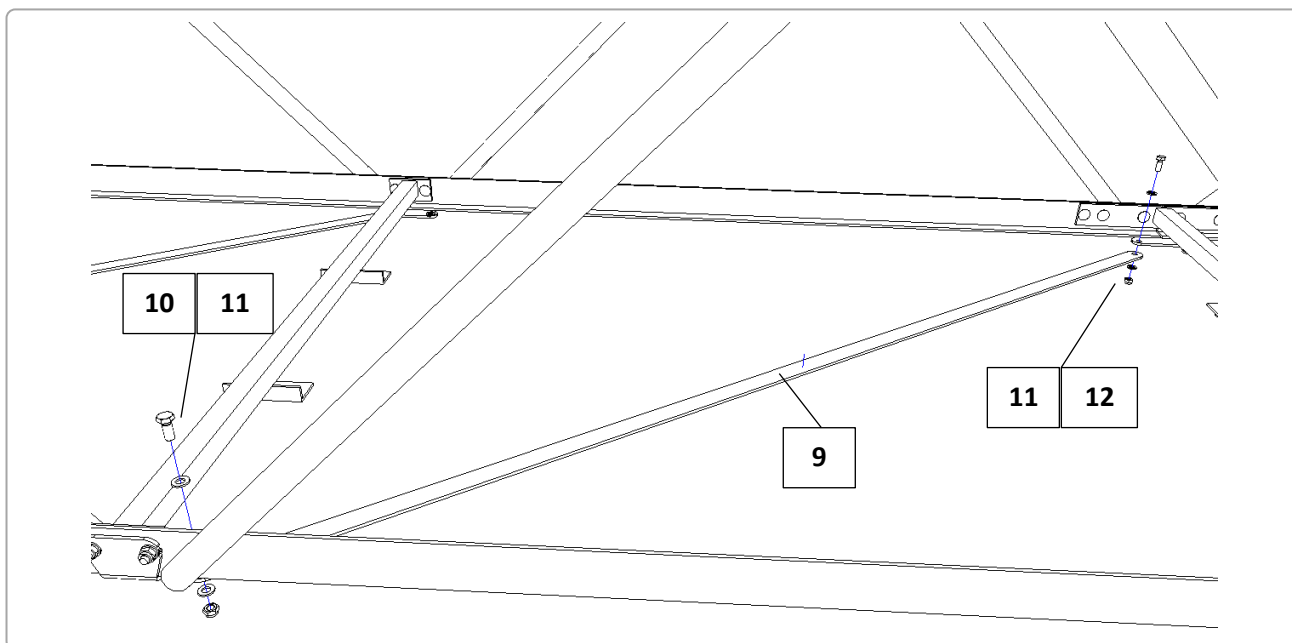
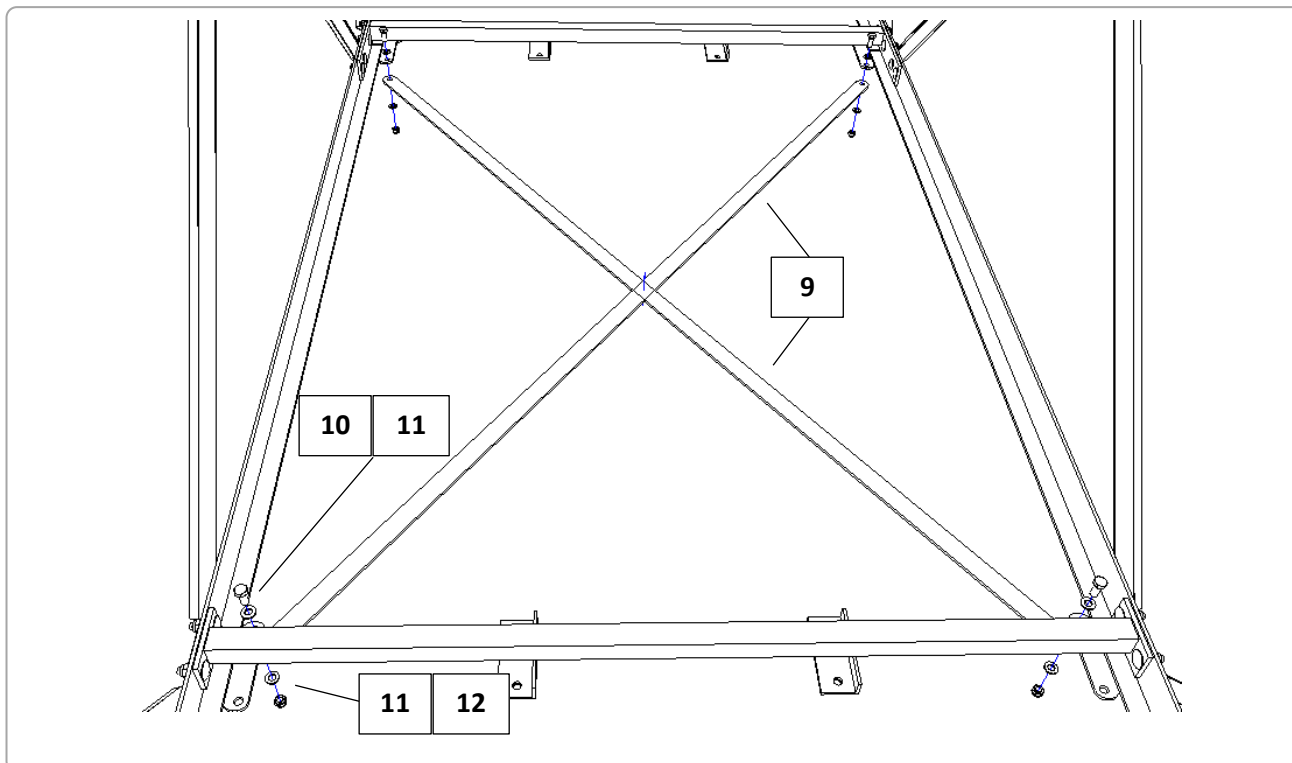


MONTERING:

Legg ned én av de monterte rekkverkene, skru fast distanserørene (pos 4, pos 5, pos 6, pos 7) og enderekkverkene (pos 3) som illustrert over. Monter så det andre rekkverket i motsatt ende av distanserørene. For landgang m/gitterrist brukes pos 10 der illustrasjonen viser pos 13.

NB! Ikke stram skruene/mutterne helt til før tredekket er på plass.

KRYSSAVSTIVNINGER

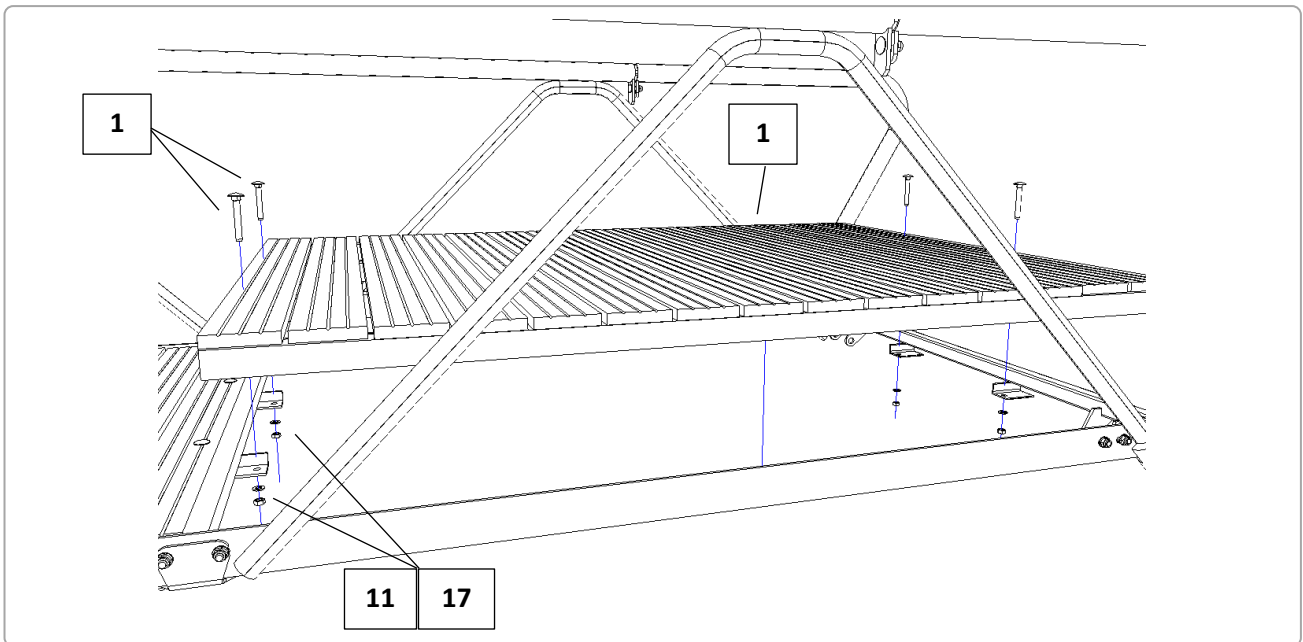


MONTERING:

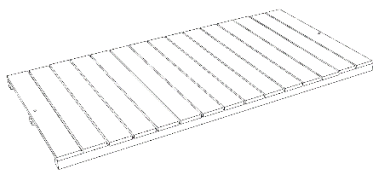
Monter kryssavstiverne (pos 9) som illustrert over. Sammenstillingen skal nå se ut som konstruksjonen øverst på side 2.

MONTERING AV LANDGANG

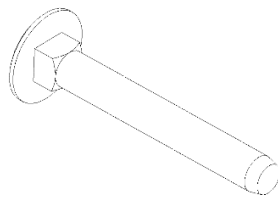
MONTERING TREDEKKE



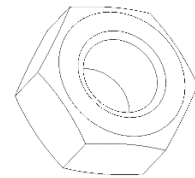
MEDFØLGENDE DELER:



15: Platt for landgang 2m
10m: 5stk, 10005607
12m: 6stk, 10005607



16: Låsekruer M12x90 VZN
10m: 20stk, 10004549
12m: 24stk, 10004549



17: Mutter M12 VZN
10m: 20stk, 10004900
12m: 24stk, 10004900

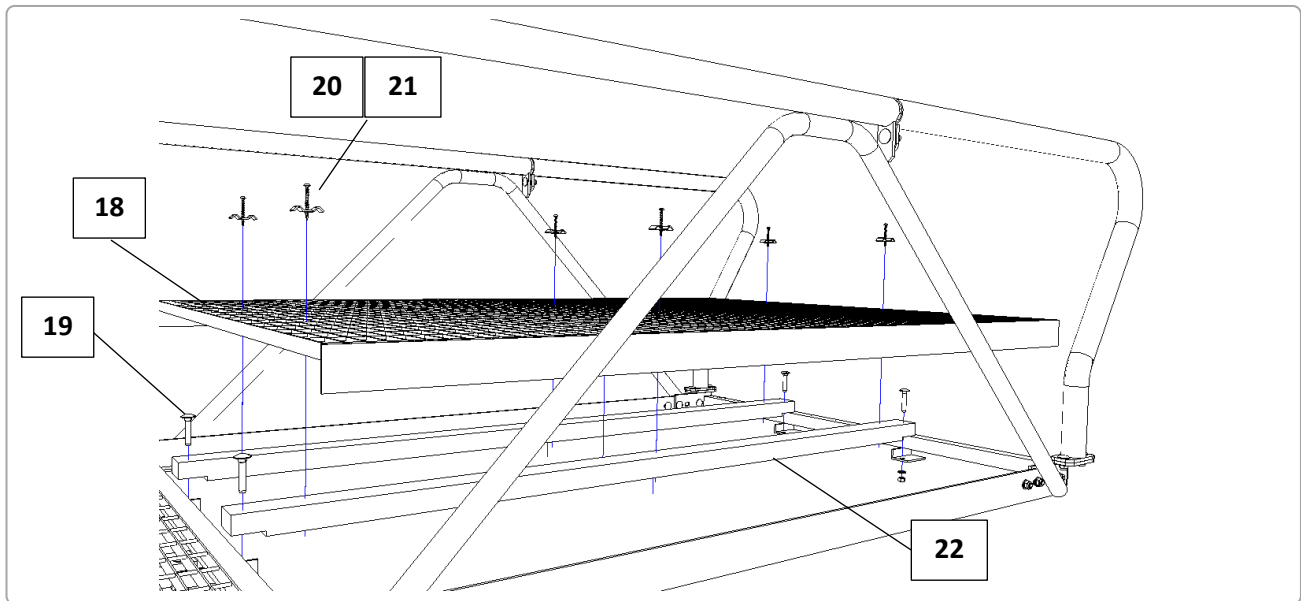


11: Rund skive M12 VZN
10m: 84stk, 10004860
12m: 100stk, 10004860

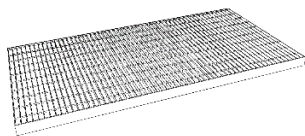
MONTERING:

Legg platten (pos 15) ned på rammen og monter som illustrert over. Bruk samme prinsipp for alle plattene.

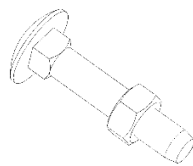
MONTERING GITERRIST



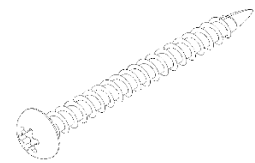
MEDFØLGENDE DELER:



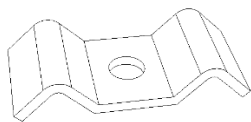
18: Gitterrist for landgang 2m
 10m: 5stk, 10005604
 12m: 6stk, 10005604



19: Skruer M12x70 m/mutter VZN
 10m: 20stk, 10004545
 12m: 24stk, 10004545



20: ABC-S treskrue pan 6x70
 10m: 30stk, 10004757
 12m: 36stk, 10004757



21: Festklammer VZN
 10m: 30stk, 10005684
 12m: 36stk, 10005684

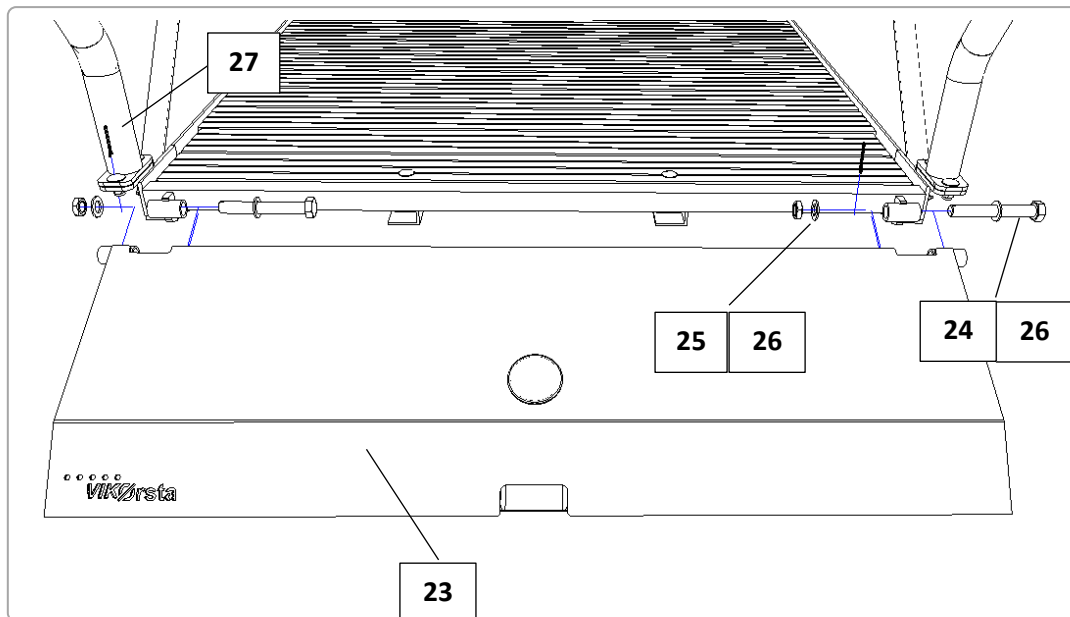


22: Spikerslag
 10m: 10stk, 10005681
 12m: 12stk, 10005681

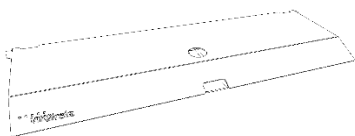


11: Rund skive M12 VZN
 10m: 68stk, 10004860
 12m: 76stk, 10004860

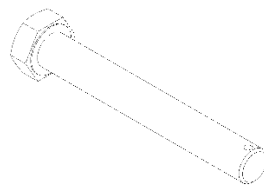
MONTERING SVINGPLATE



MEDFØLGENDE DELER:



23: Svingplate
1stk, 10005618



24: Spesialbolt M22x200 VZN
2stk, 10014768



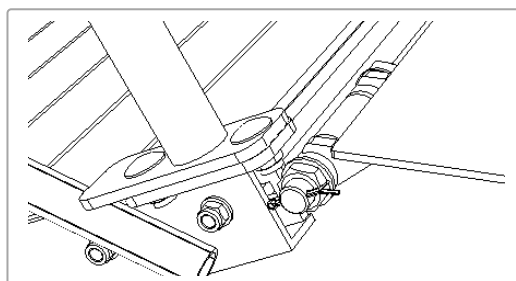
25: Mutter M22 VZN
2stk, 10004933



26: Rundt skive M22 VZN
4stk, 10004876



27: Saksesplint 4x45
2stk, 10004772

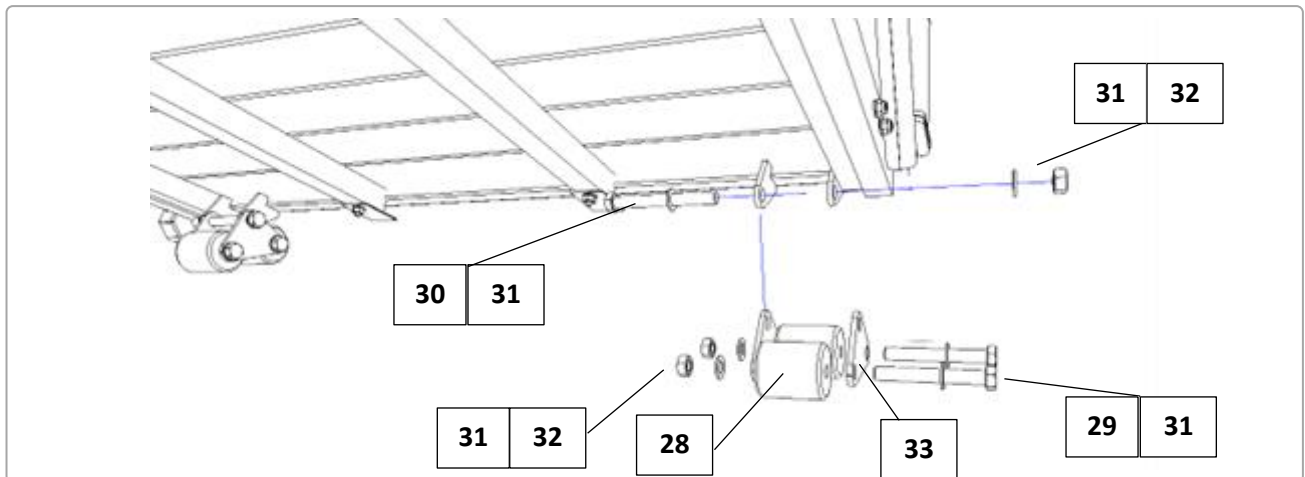


MONTERING:

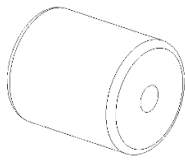
Monter svingplaten i distanserøret mot land (pos 5) som illustrert over. M22-bolt skrues med håndmakt slik at saksesplint går gjennom hullet i bolten.

MONTERING AV LANDGANG

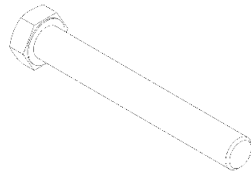
MONTERING HJUL



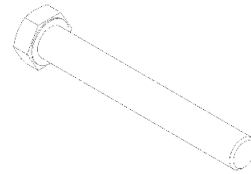
MEDFØLGENDE DELER:



28: Hjul
4stk, 10008046



29: Bolt M20x150 VZN
4stk, 10004809



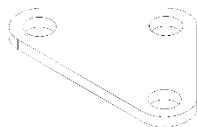
30: Bolt M20x180 VZN
2stk, 10004812



31: Rundt skive M20
12stk, 10001285



32: Nylockmutter M20
6stk, 10004908



33: Boggioppheng
4stk, 10008295

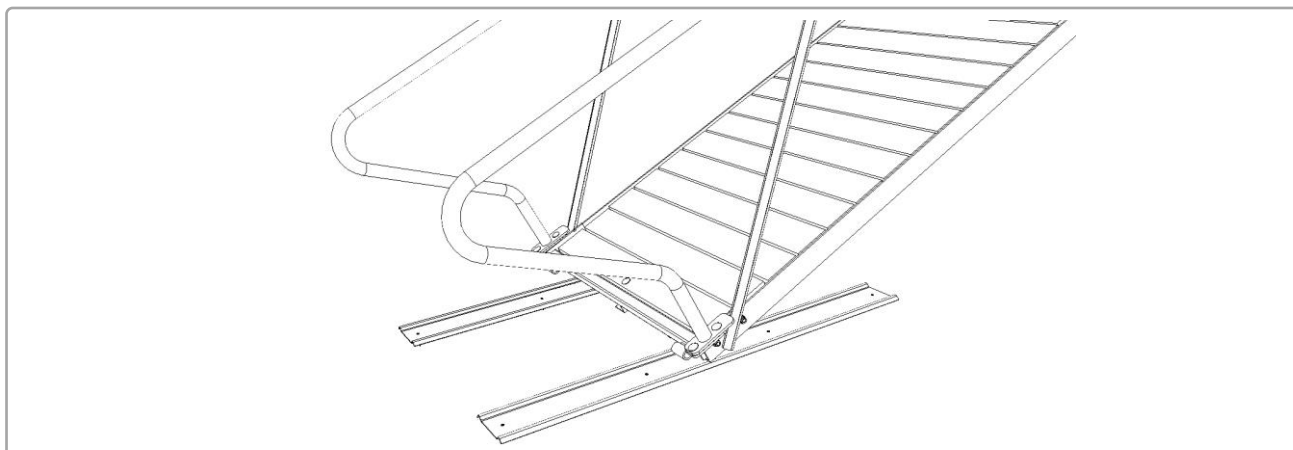
MONTERING:

Monter hjul (pos 28) på boggioppheng (pos 33) med M20x150 bolter (pos 29), fest deretter sammenstilling på distanserør mot brygge (pos 4) med M20x180 bolt (pos 30) som illustrert ovenfor. Press til slutt på pågangslist.

M20-bolten strammes slik at hjulet fortsatt går rundt.

MONTERING AV LANDGANG

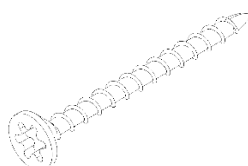
MONTERING SKINNE FOR LANDGANG



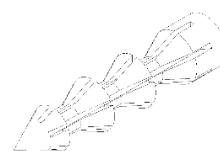
MEDFØLGENDE DELER:



29: Skinne
2stk, 10005606



30: ABC-S treskrue 5x45
8stk, 10014795

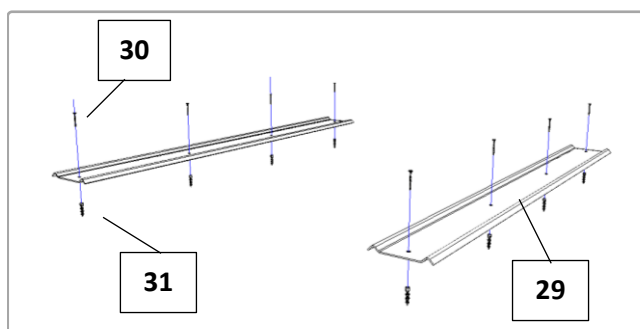


31: Fisherplugg
8stk, 10014794



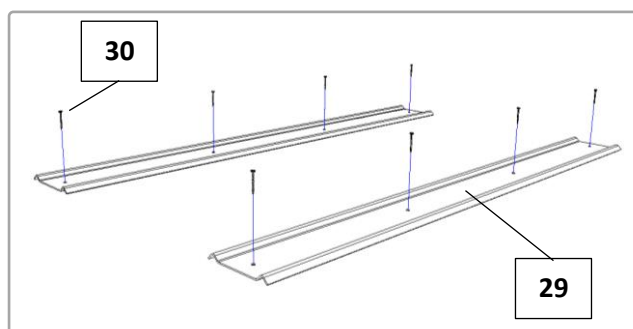
Avstand 1m landgang: 57 cm
Avstand 1,5m landgang: 107 cm

MONTERING PÅ BETONGBRYGGE



3. Drill 8stk (8mm) hull i betongen, bruk skinne som mal med avstand angitt over.
4. Legg på plass skinne med og skru treskrue og plugg ned i betong.

MONTERING PÅ TREDEKKE



2. Legg på plass skinne med med angitt avstand og skru treskruer ned i tredekke.

MONTERING AV LANDGANG

MONTERING PÅ GITERRIST

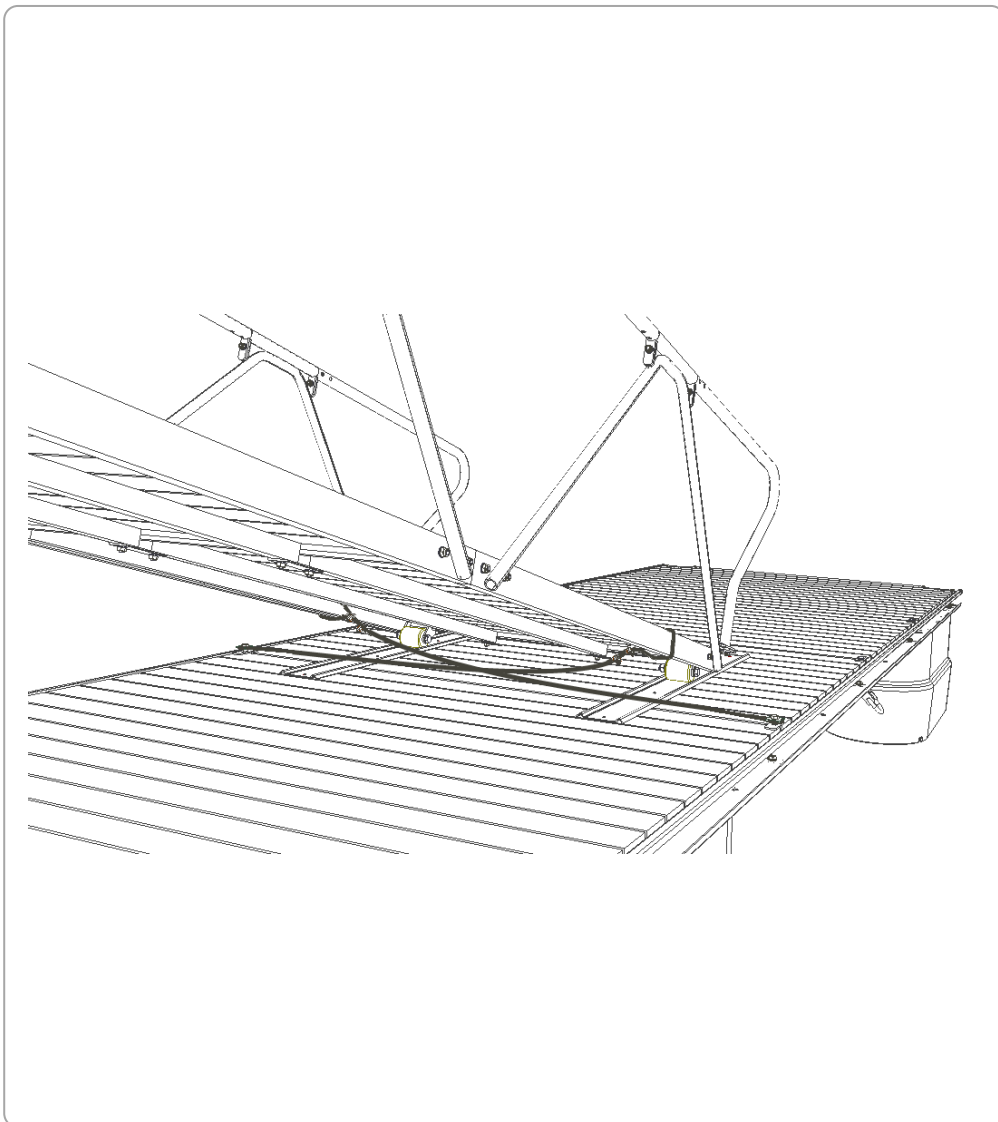
Montering på gitterrist har samme framgangsmåte som montering på tredekke.

Her må det brukes trebord som spikerslag under gitterista.

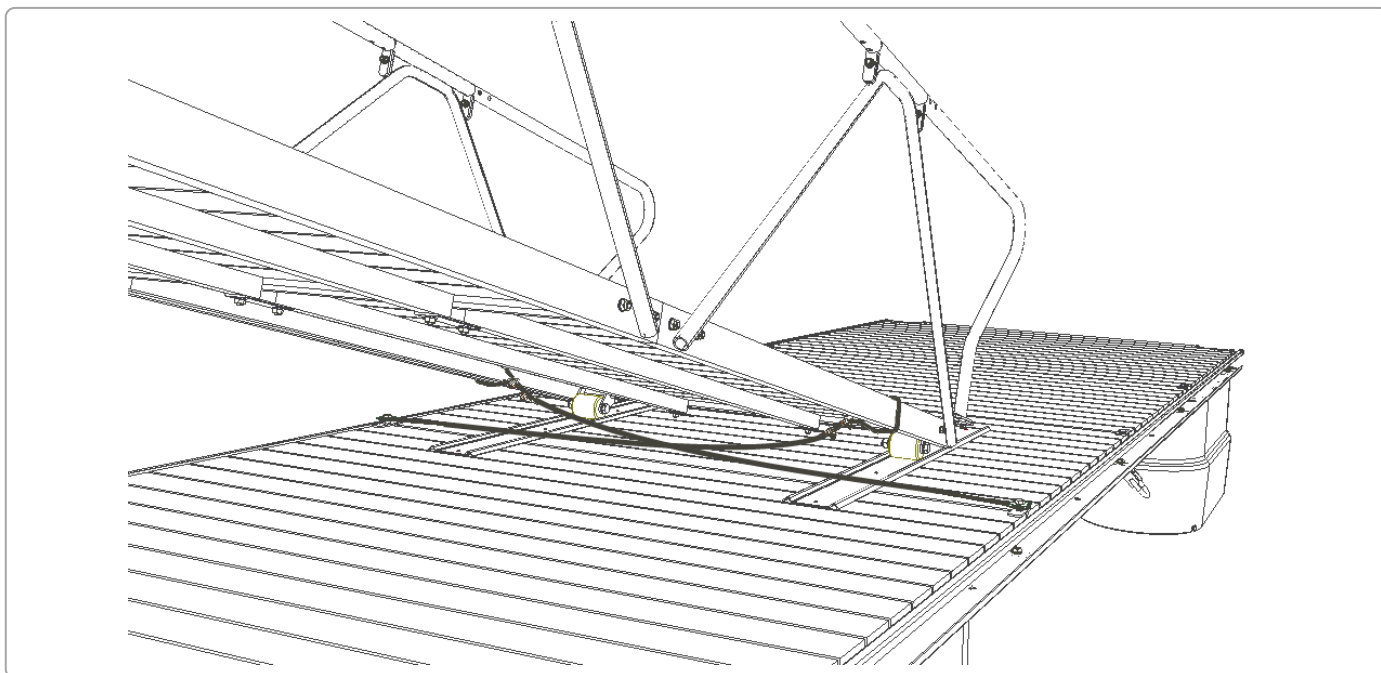
MONTERINGSANVISNING

SIKRING AV LANDGANG

STÅLBRYGGE



MONTERINGSOVERSIKT



FØR MONTERING:

- Kontroller at alle delene medfølger.
- Ta forholdregler og bruk redningsvest om du monterer delene i havnen.

ANBEFALT VERKTØY:

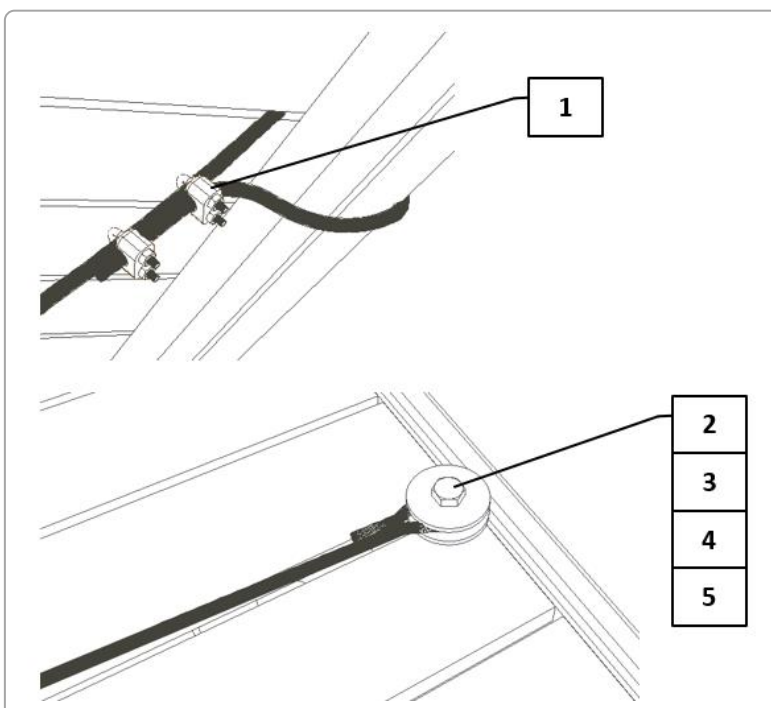
- 10 mm pipe for mutter på wirelås
- 24 mm pipe / fastnøkkel

DELER:

POS	ANTALL	BESKRIVELSE	ARTIKKEL
1	2 stk.	Ståltau plastbelagt med kause inkl. 4 stk. wireklemmer	10009648
2	2 stk.	Bolt M16 x 70, vzn	10014840
3	4 stk.	Rundskive ø70, cc	10005287
4	2 stk.	Firkantskive M16, vzn	10004867
5	2 stk.	Nylockmutter M16, vzn	10004906

MONTERING:

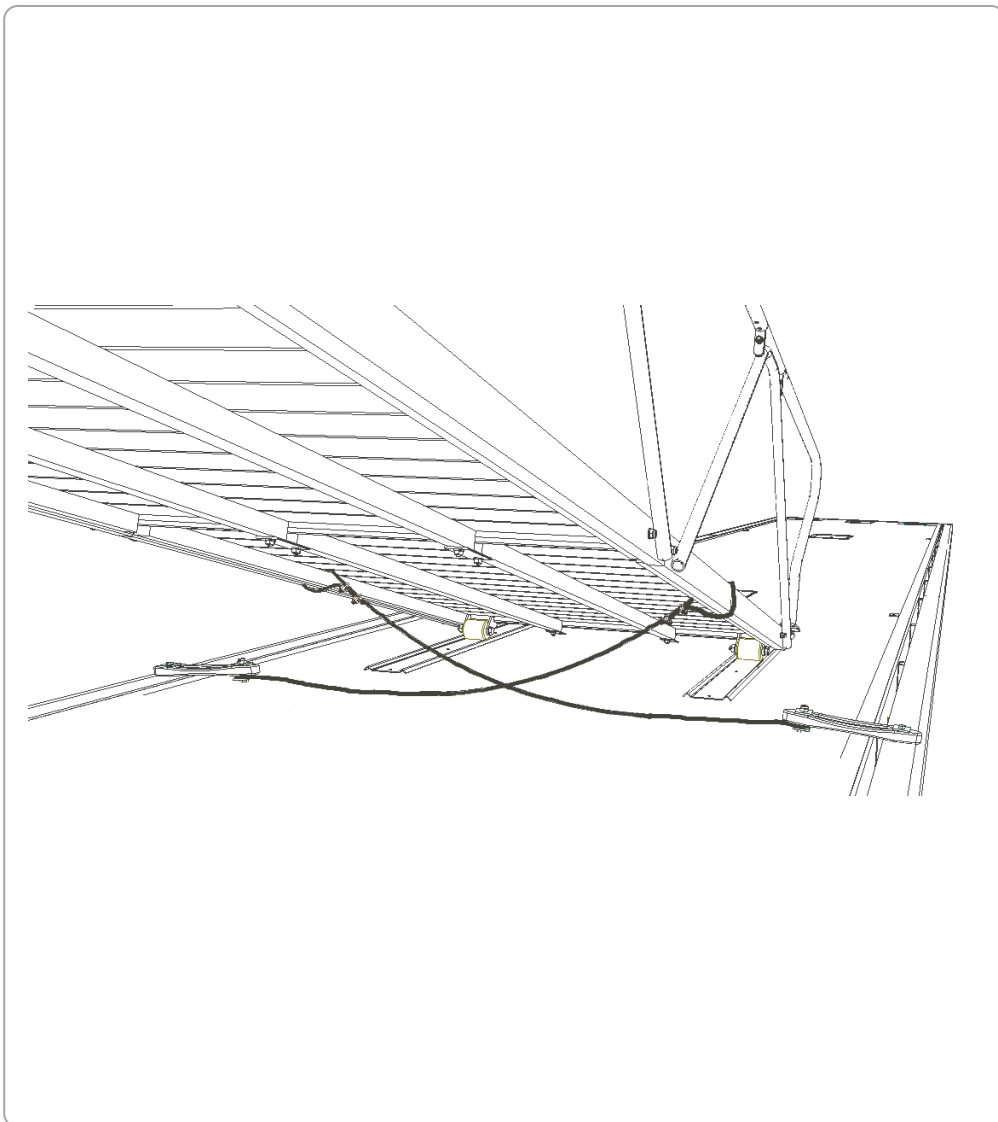
1. Monter den ene enden til bryggevangen, og erstatt bolt for tredekke/gitterrist med det nye skrumateriellet.
2. Legg ståltauet i en løkke rundt stålvangen på landgangen gjennom åpningen i tredekke eller gitterristen.
3. Monter på vaierlås, og legg til ca. 10-20 cm «slakk» på fjære sjø.



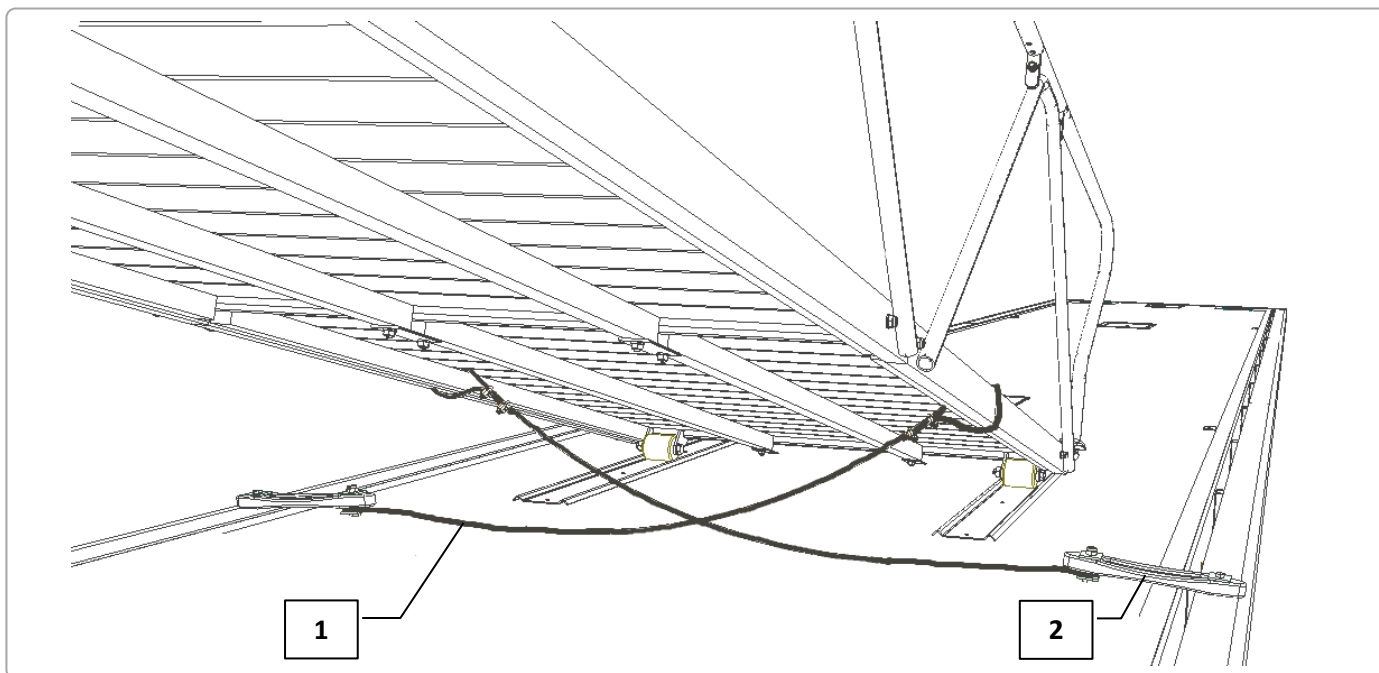
MONTERINGSANVISNING

SIKRING AV LANDGANG

BETONGBRYGGE



MONTERINGSOVERSIKT



FØR MONTERING:



- Kontroller at alle delene medfølger.
- Ta forholdregler og bruk redningsvest om du monterer delene i havnen.

ANBEFALT VERKTØY:



- 10 mm pipe for mutter på wirelås
- 24 mm pipe / fastnøkkel
- 13 mm trebor

DELER:

POS	ANTALL	BESKRIVELSE	ARTIKKEL
1	2 stk.	Ståltau plastbelagt med kause inkl. 4 stk. wireklemmer	10009648
2	2 stk.	Strekkavlaster InMare	10005732
3	2 stk.	Treskrue 16 x 130 mm, vzn	10004670
4	6 stk.	Firkantskive M16, vzn	10004867
5	2 stk.	Bolt M16 x 70, vzn	10014840
6	2 stk.	Nylockmutter M16, vzn	10004906

MONTERING:

1. Plasser strekkavlasteren på trefenderen slik at vaieren treffer maks 0,5m oppe på landgangen fra hjulene. Fest så strekkavlasteren til trefenderen.
NB! Forbor hull $\varnothing 13$ for treskruen.
2. Monter så M16 bolten gjennom wirekause og strekkavlasteren som illustrert på bildet.
3. Legg ståltauet i en løkke rundt stålvangen på landgangen gjennom åpningen i tredekke eller gitterristen.
4. Monter på vaierlås, og legg til ca. 10-20 cm «slakk» på fjære sjø før du fester vaierlåsene.

