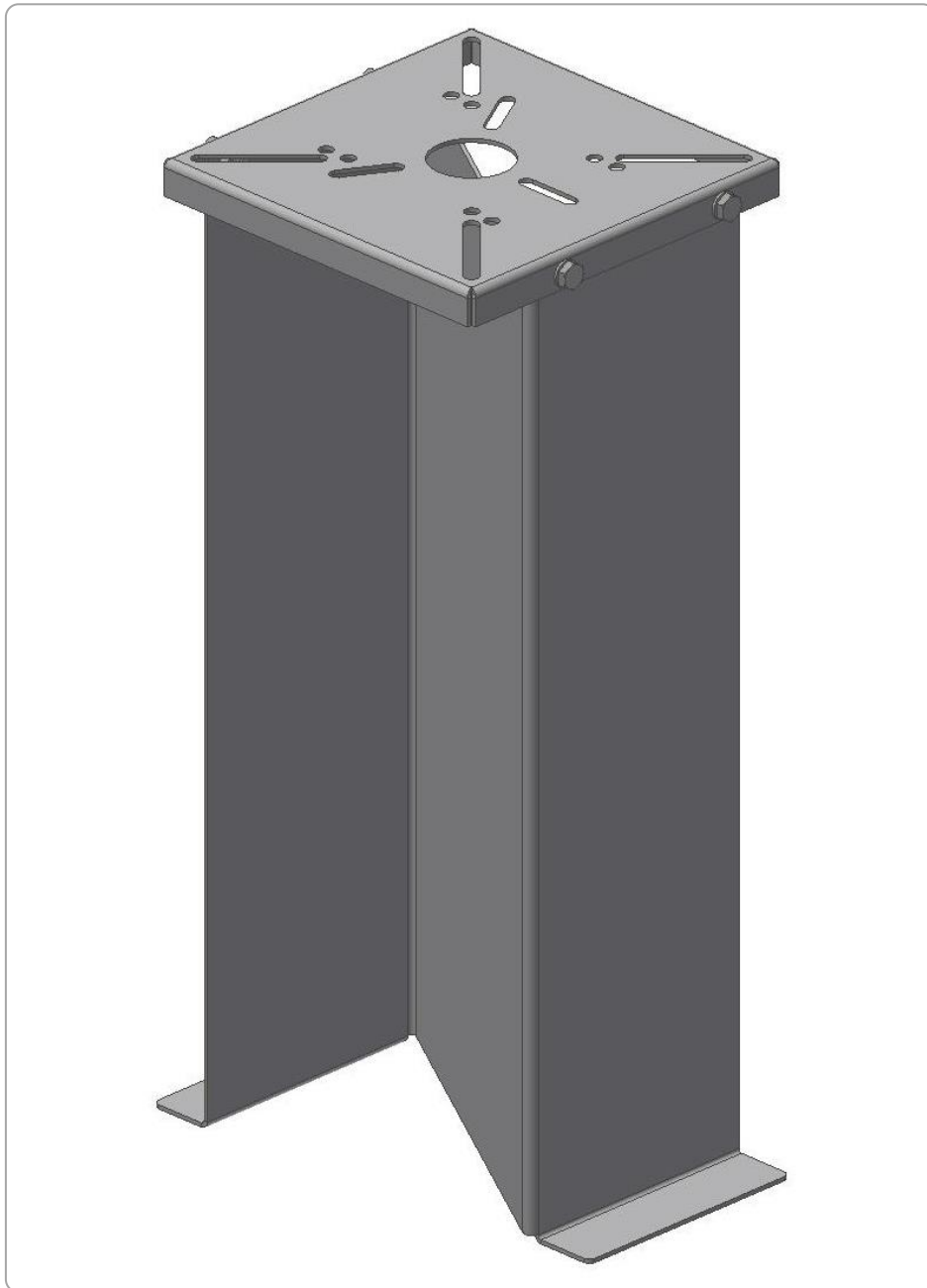


# MONTERINGSANVISNING

## Z-FUNDAMENT (PULLERTFUNDAMENT)



## Z-FUNDAMENT (PULLERTFUNDAMENT)

Z-Fundamentet er et universalfundament for pullerter der topplaten på fundamentet har en rekke ulike hullbilder tilpasset ulike pullertvarianter. Høyden på fundamentet er 700 mm. Fundamentet leveres CombiCoat®-behandlet som våre Ørstafundament. Standardfarge er RAL 7042 Trafikk Grå.

CombiCoat® er vår unike overflatebehandling som kombinerer varmforsinking, sinkfosfatering og pulverlakk for best mulig korrosjonsvern. Fundamentet har i tillegg til standard CombiCoat®-behandling et ekstra lag pulverlakk slik som Ørsta-fundamentene våre har.

Fundamentet består av følgende:

- 1 stk. topplate
- 1 stk. underdel
- 4 stk. skrue M10x30 mm og 4 stk. fjærskive M10 til sammenstilling av fundamentet
- 4 stk. skruer M10x70 mm, 12 stk. mutter M10 og 8 stk. rund skive M10 til montering av pullert

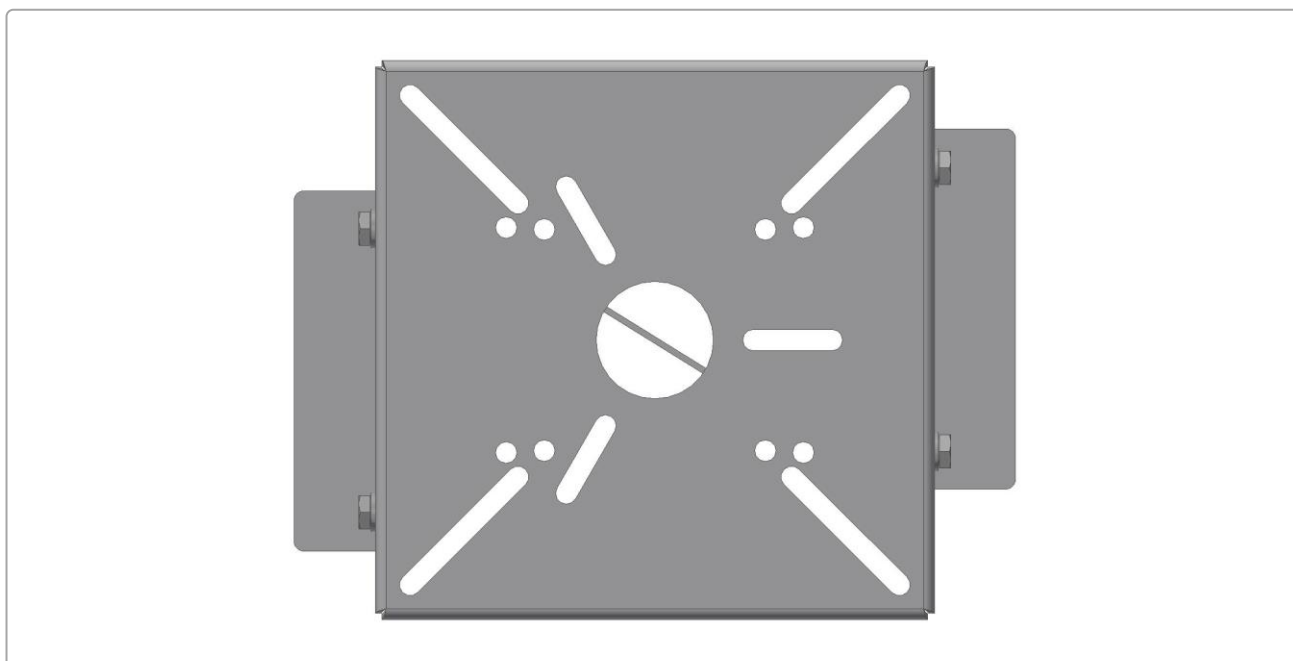
### DE ULKE HULLBILDENE I TOPPLATEN ER:

Firkant: c/c 113 mm, 4 x M10

Firkant: c/c 115 x 152 mm, 4 x M10

Firkant: c/c 140 – 250 mm, 4 x M10

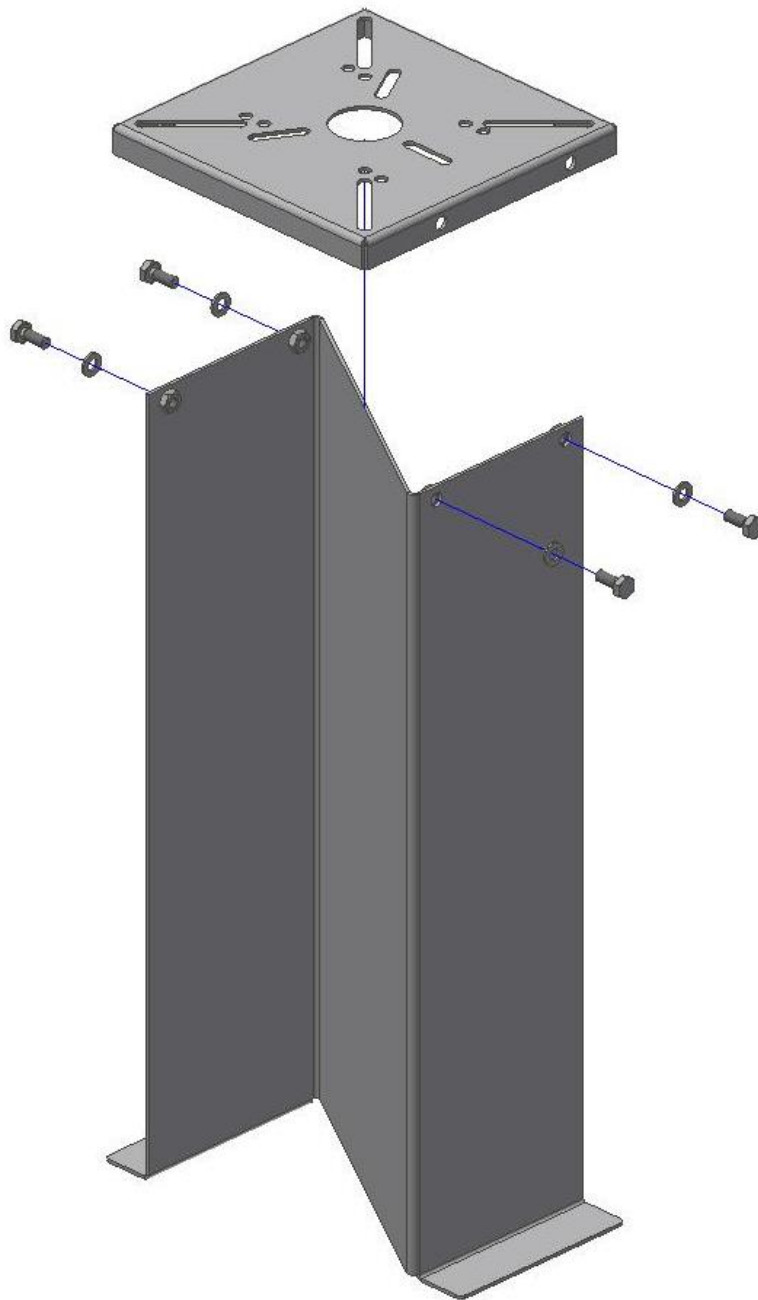
Sirkel: Ø100 – Ø182 mm / 120°, 3 x M10



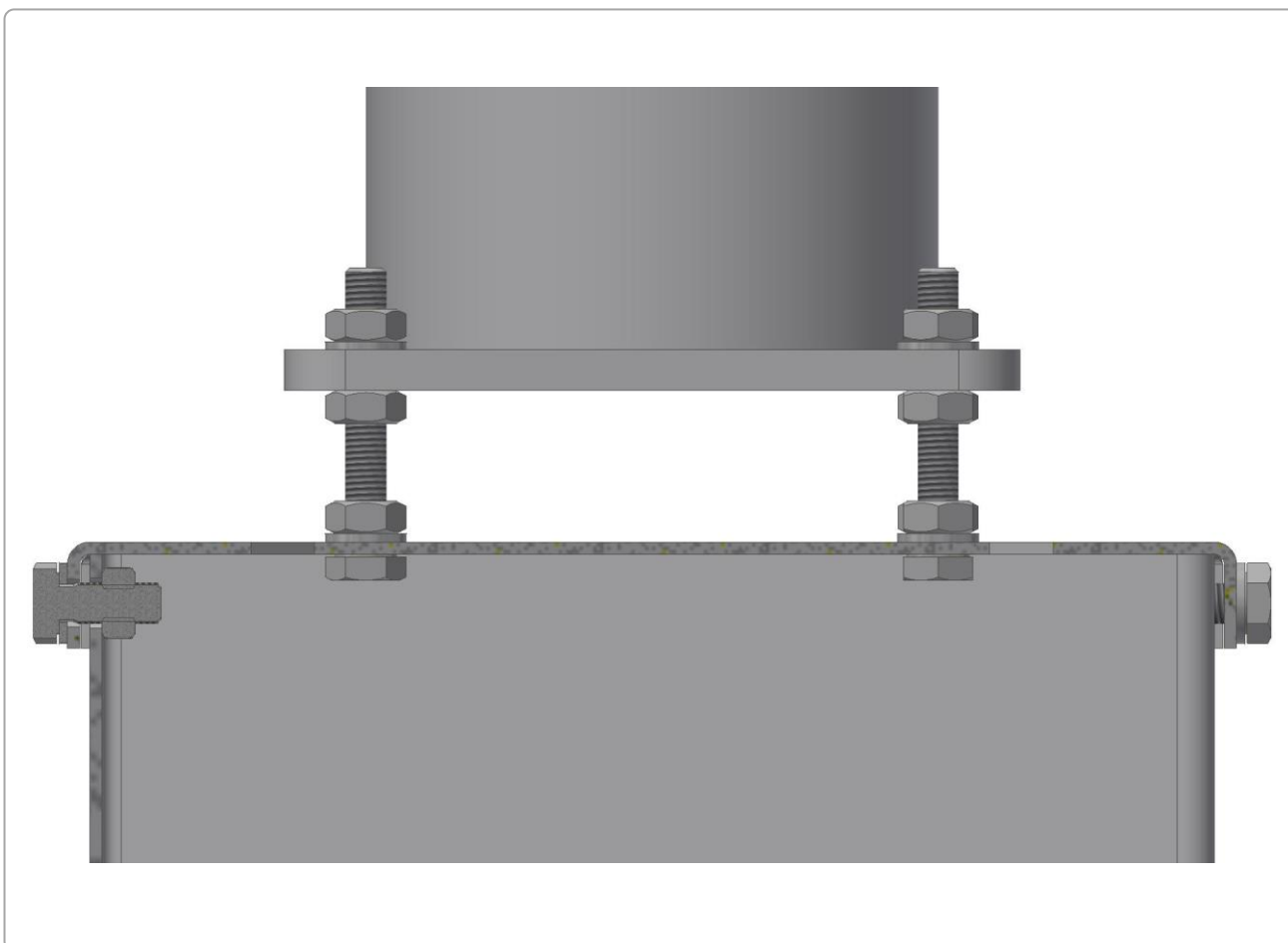
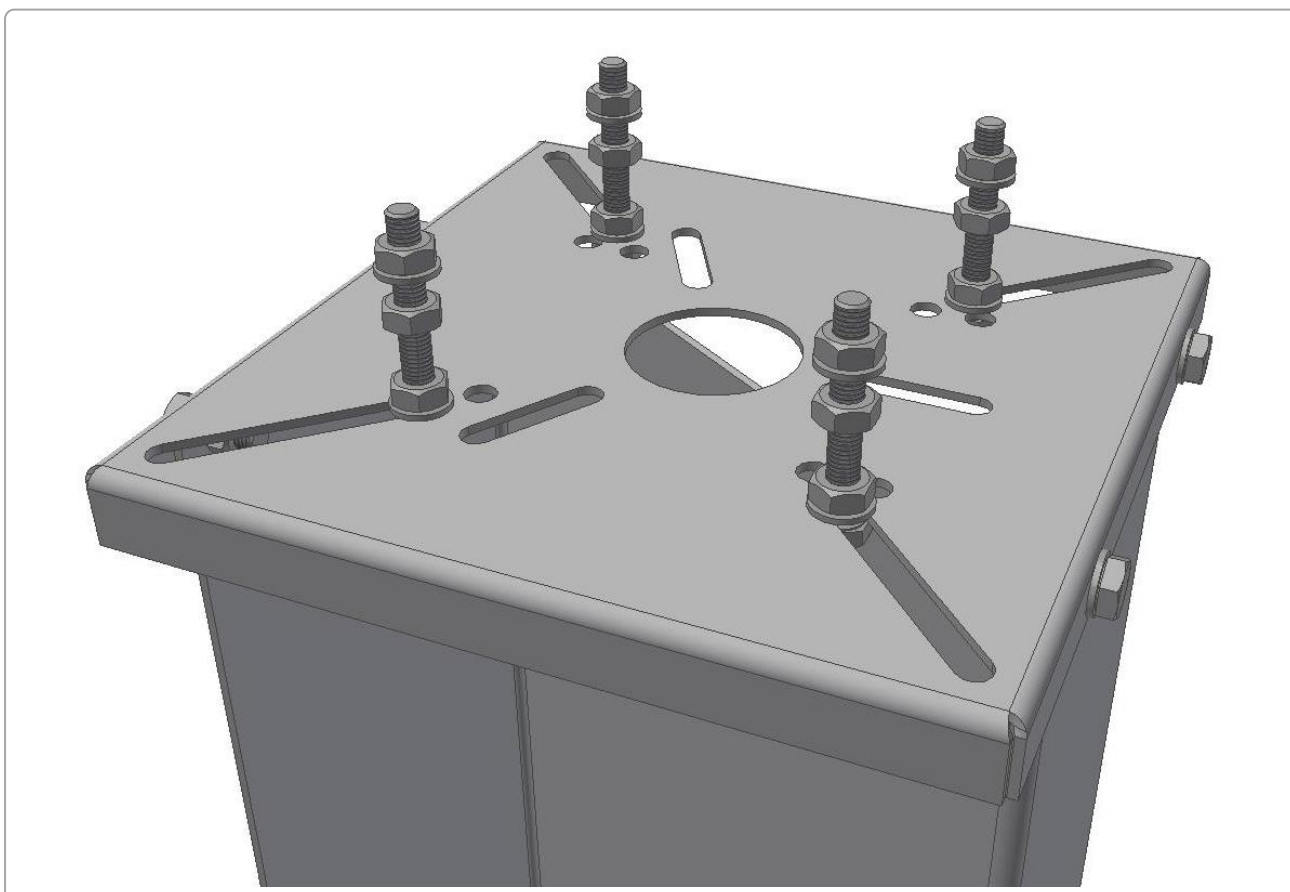
### MONTERING AV FUNDAMENT

#### MONTERING:

1. Topplaten plasseres på underdelen av fundamentet og festes med 4 stk. skruer M10x30 mm. Det benyttes 4 stk. fjærskive M10 mellom skruhodene og topplaten.
2. Alt etter hvilken pullert som skal monteres på fundamentet benyttes enten 3 stk. eller 4 stk. skruer M10x70 mm.
3. 1 stk. rund skive M10 og mutter M10 benyttes for å feste hver skruer i topplaten.
4. 2 stk. mutter M10 og 1 stk. rund skive benyttes for å feste fotplate på pullert på skruene. Se illustrasjon.



## Z-FUNDAMENT (PULLERTFUNDAMENT)



## Z-FUNDAMENT (PULLERTFUNDAMENT)

### NEDSETTING AV FUNDAMENT

#### **MONTERING:**

1. Fundamentet plasseres i kabelgrøft.
2. Fundamentet settes på en ca. 0,15 m tykk pute av komprimert puk (32-63 mm).
3. Tilbakefyllingsmaterialet rundt fundamentet skal være en blanding av knust singel (4-22 mm). Disse materialene gir god drenering og er gunstige korrosjonsmessig.
4. Tilbakefyllingsmaterialet komprimeres godt rundt fundamentet i to ca. 0,35 m tykke lag. Avstand ut fra fundamentet skal være minimum 0,5 m rundt hele fundamentet i hele fundamentets høyde.
5. Toppen av fundamentet skal gå jevnt med ferdig terreng.

