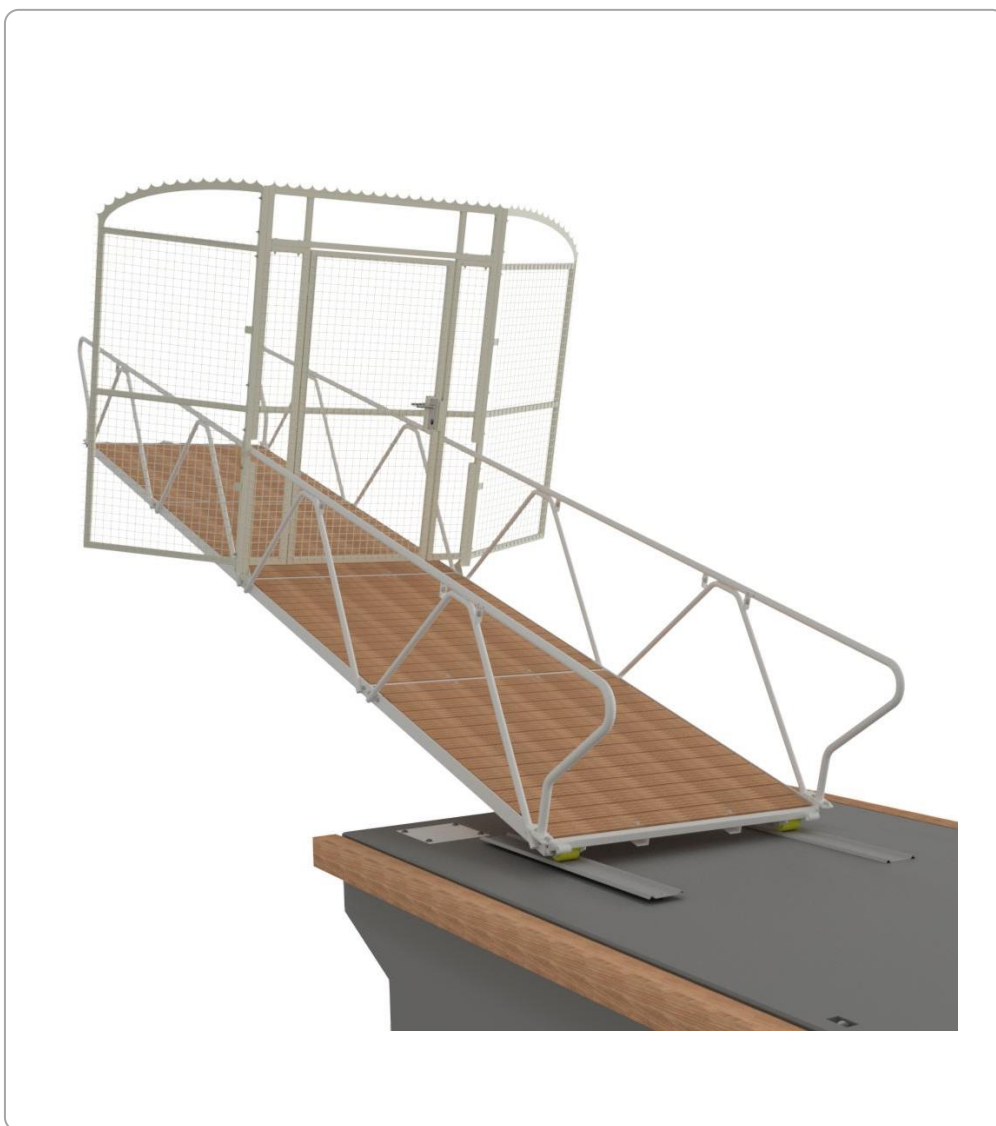


MONTERINGSANVISNING

PORT



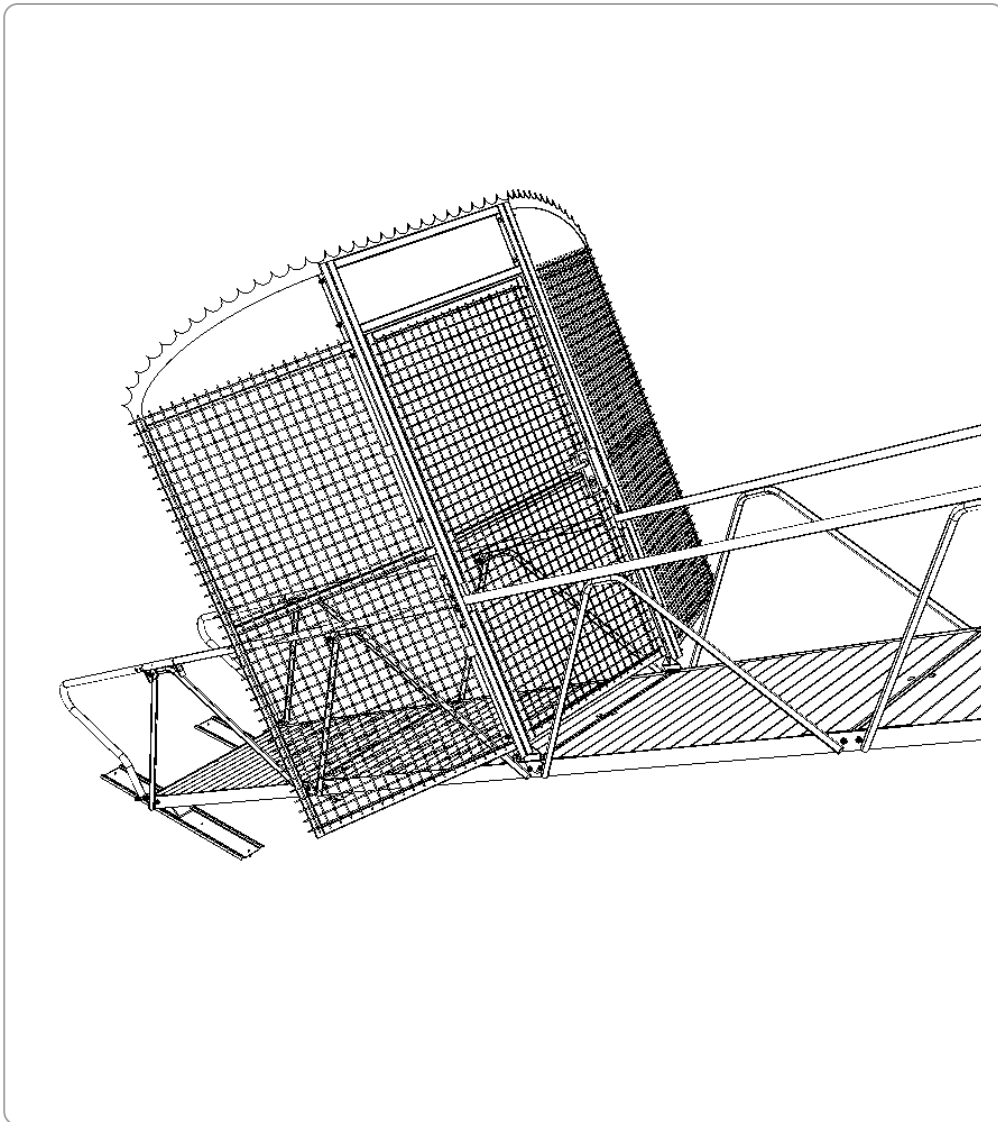
INNHALDSFORTEGNELSE

Forside	1
Port for landgang 1M	3
Port for landgang 1.5M	7
Port for land 1M	11
Port for land 1.5M	12

MONTERINGSANVISNING

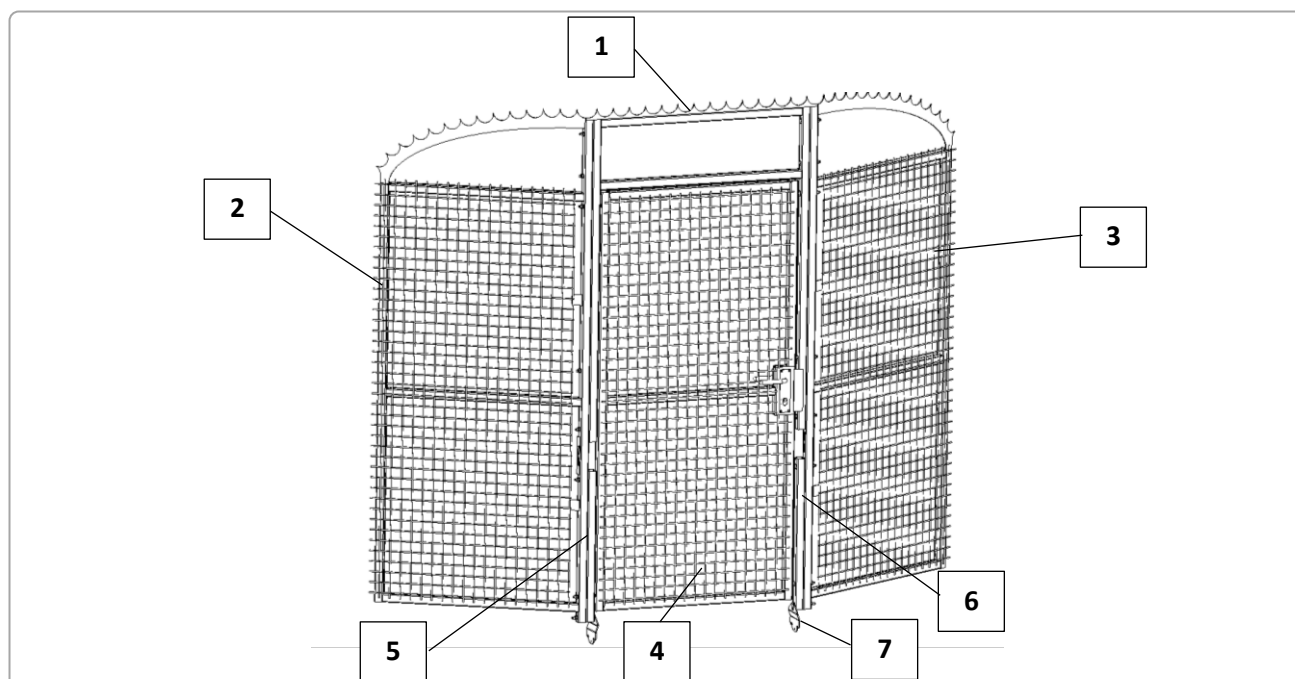
PORT FOR LANDGANG 1M

ARTIKKEL 10007999



MONTERING AV PORT

MONTERINGSOVERSIKT:



DELER:

POS	ANT.	BESKRIVELSE	ARTIKKEL
1	1	Midtseksjon 1m	10007978
2	1	Venstre klatrehindring	10007970
3	1	Høyre klatrehindring	10007971
4	1	Dør	10007966
5	1	Distanserør venstre	10007979
6	1	Distanserør høyre	10007980
7	2	Festeplate	10007981
8	4	Låseskrue M12x40	10004541
9	2	Plastplugg	10014707
10	14	Låseskrue M10x110	10004531

DELER:

POS	ANT.	BESKRIVELSE	ARTIKKEL
11	18	Rund skive m10	10004855
12	18	Nylock M10	10004902
13	2	Sekskantskru M16x110	10004341
14	2	Nylockmutter M16	10004906
15	2	Rund skive M16	10004864
16	4	Låseskrue M10x60	10004524
17	2	Festeklammer	10007985

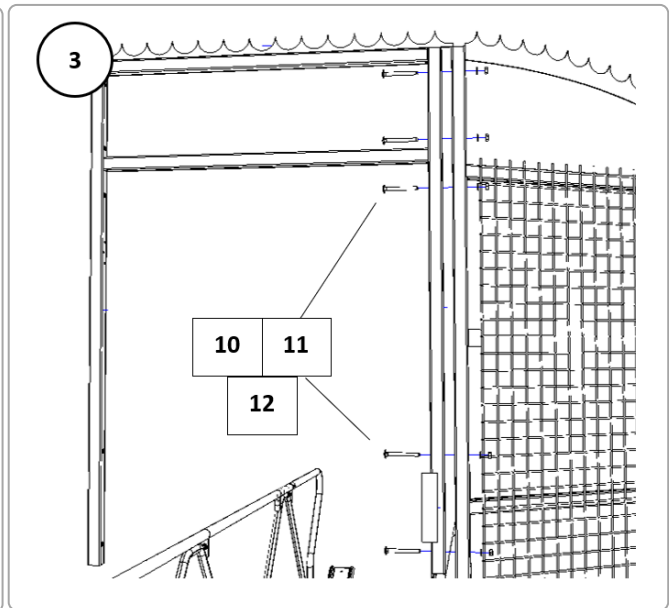
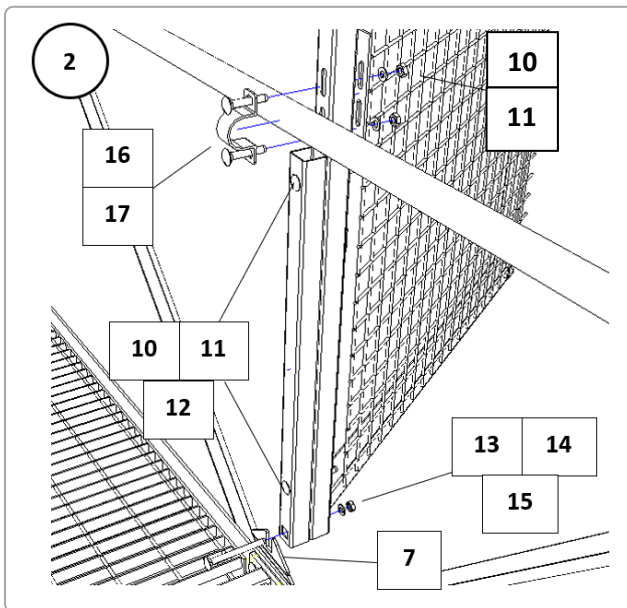
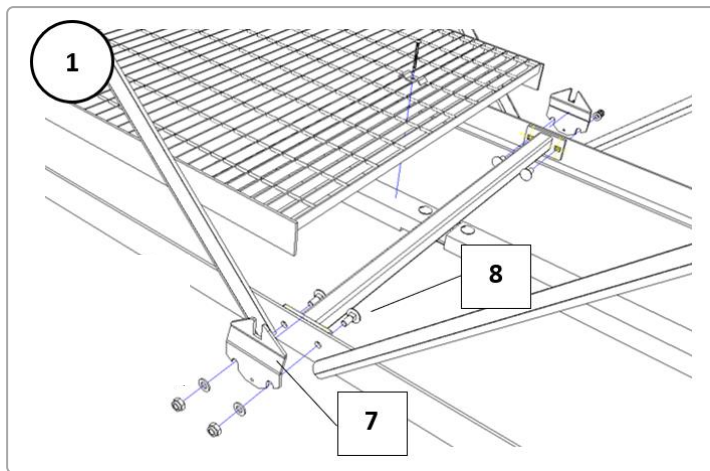
FØR MONTERING:

- Kontroller at alle delene medfølger.
- Ta forholdregler og bruk redningsvest om du monterer delene i havnen.
- Man bør være minst to personer under montering.

ANBEFALT VERKTØY:

- 17mm, 19mm og 24mm skrallepipe og fastnøkkel

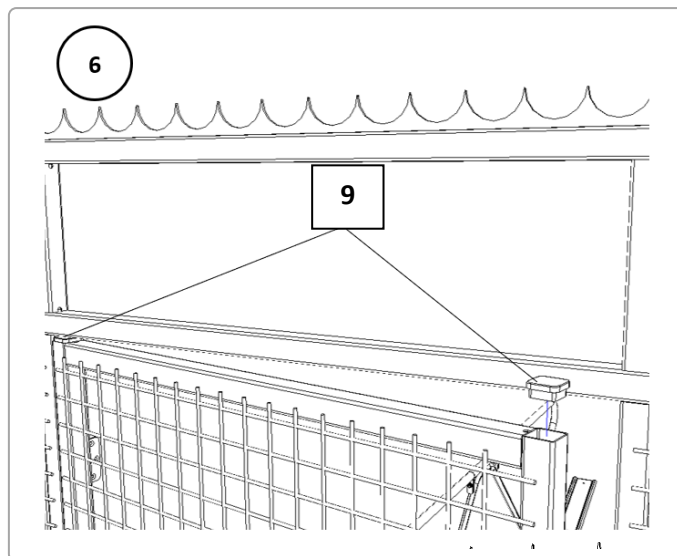
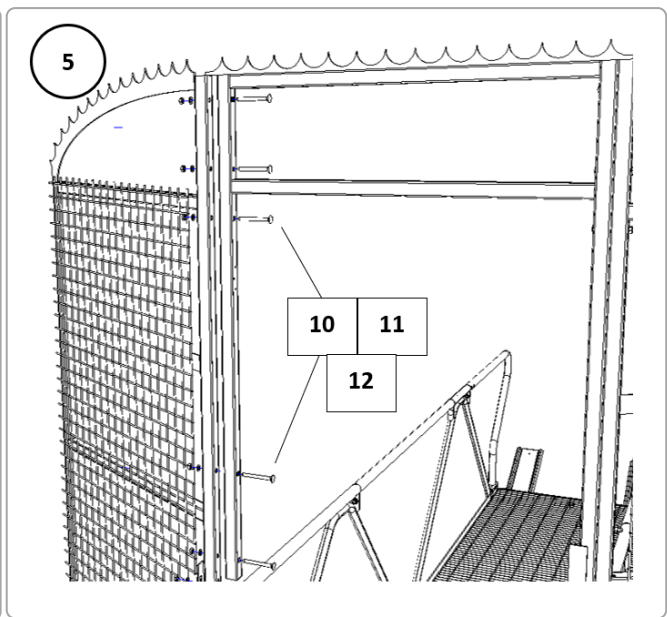
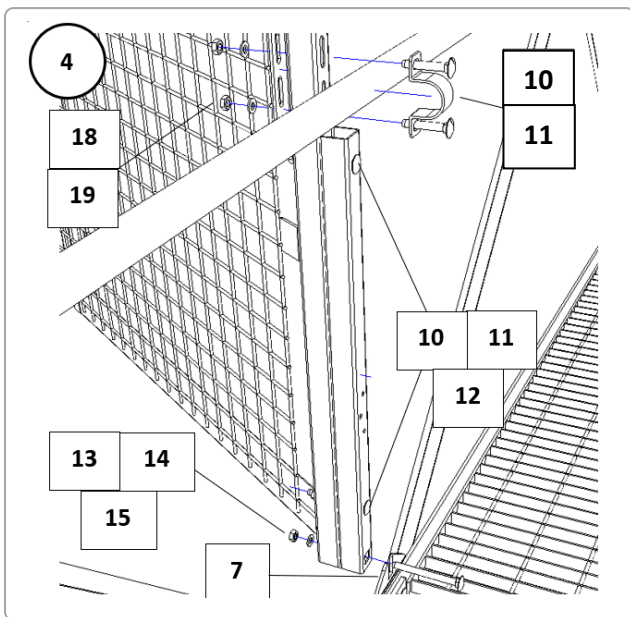
MONTERING AV PORT



MONTERING:

1. Fjern gitterrist/platt og monter festeplate (pos 7). Erstatt M12x30-skruen som er der fra før med M12x40 (pos8).
2. Skru fast distanserør høyre (pos 6) i høyre klatrehindring (pos 3). Skru deretter klatrehindring fast i festeplaten (pos 7) på landgangen med M16-bolt (pos 8), monter deretter festeklammer (pos 16).
3. Skru midtseksjon (pos 1) fast i høyre klatrehindring.

MONTERING AV PORT



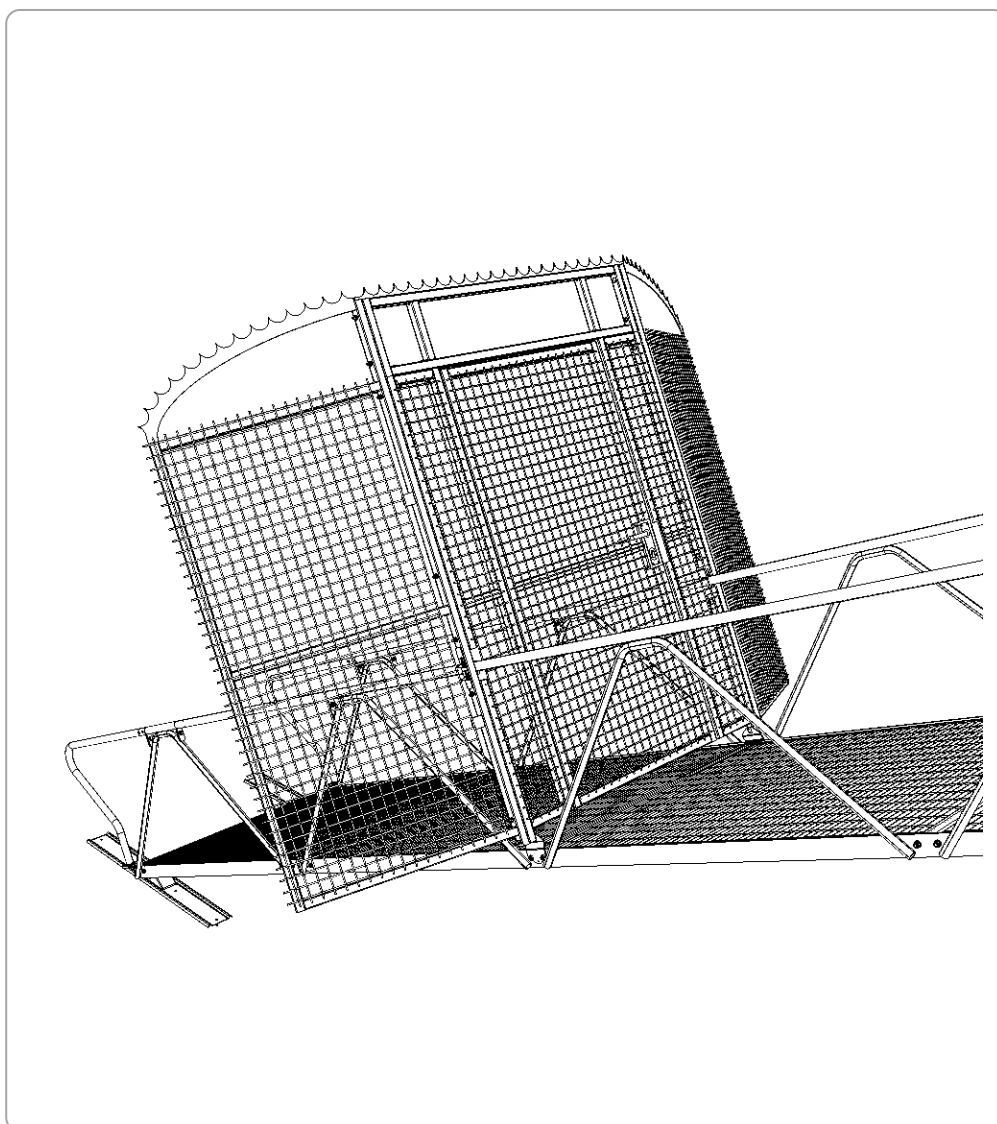
MONTERING:

4. Monter venstre klatrehindring med distanserør fast i landgang på samme måte som i steg 2.
5. Skru fast venstre klatrehindring med midtseksjon.
6. Sett plastpluggene (pos 9) i rørene i toppen av døren og sett døren på hengslene.

MONTERINGSANVISNING

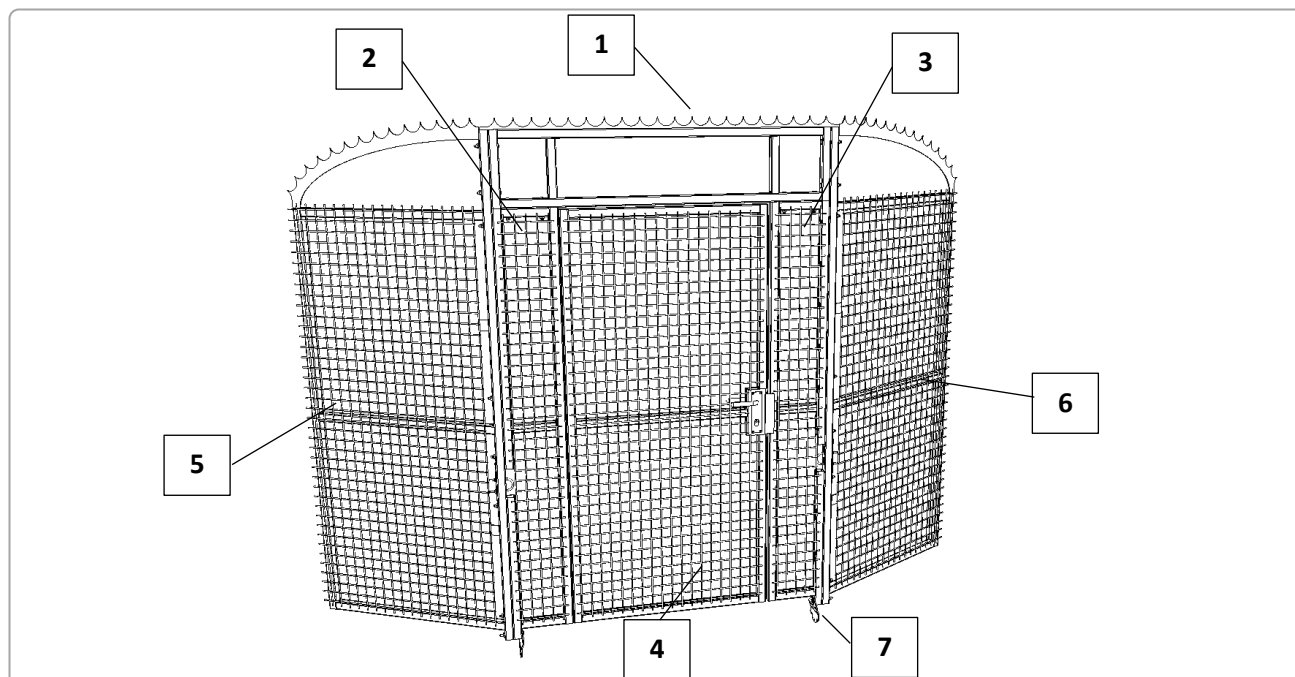
PORT FOR LANDGANG 1,5M

ARTIKKEL 10007977



MONTERING AV PORT

MONTERINGSOVERSIKT:



DELER:

POS	ANT.	BESKRIVELSE	ARTIKKEL
1	1	Midtseksjon overdel	10007967
2	1	Midtseksjon venstre sidepanel	10007969
3	1	Midtseksjon høyre sidepanel	10007968
4	1	Dør	10007966
5	1	Venstre klatrehindring	10007970
6	1	Høyre klatrehindring	10007971
7	2	Festeplate	10007981
8	4	Låseskrue M12x40	10004541
9	22	Nylockmutter M10	10004902
10	22	Rund skive M10	10004855
11	18	Låseskrue M10x110	10004531
12	2	Sekskantskru M16x110	10004341
13	2	Nylockmutter M16	10004906
14	2	Rund skive M16	10004864
15	2	Port, klammer til port	10007985
16	4	Låseskrue M10x60	10004522
17	2	Plastplugg	10014707

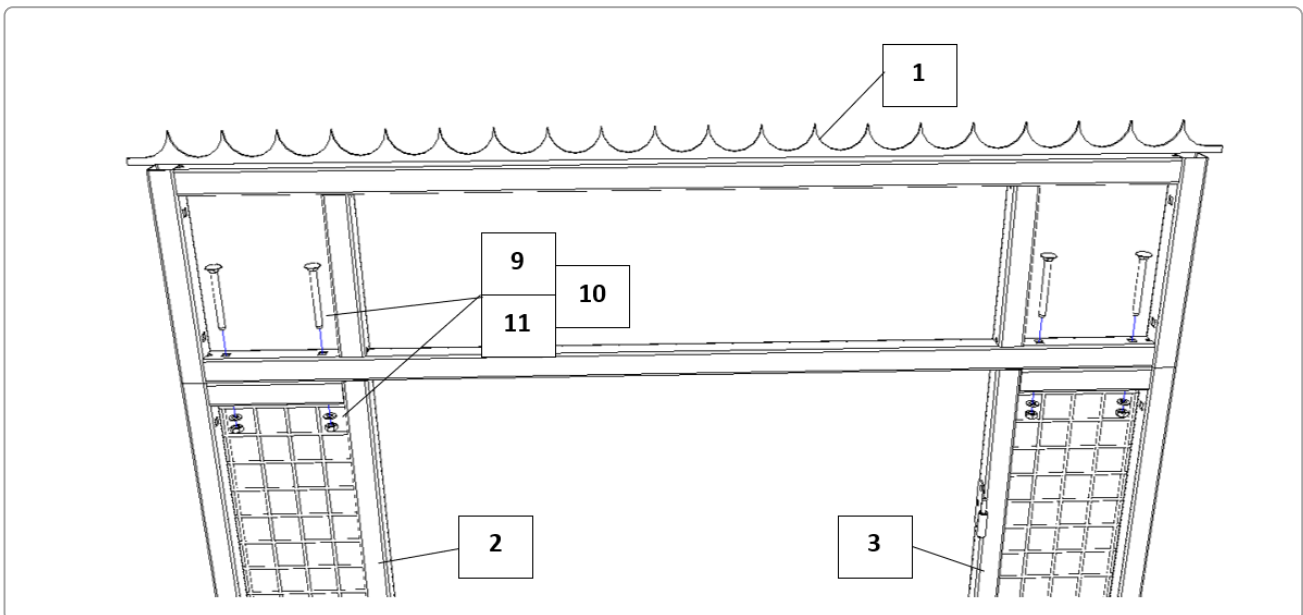
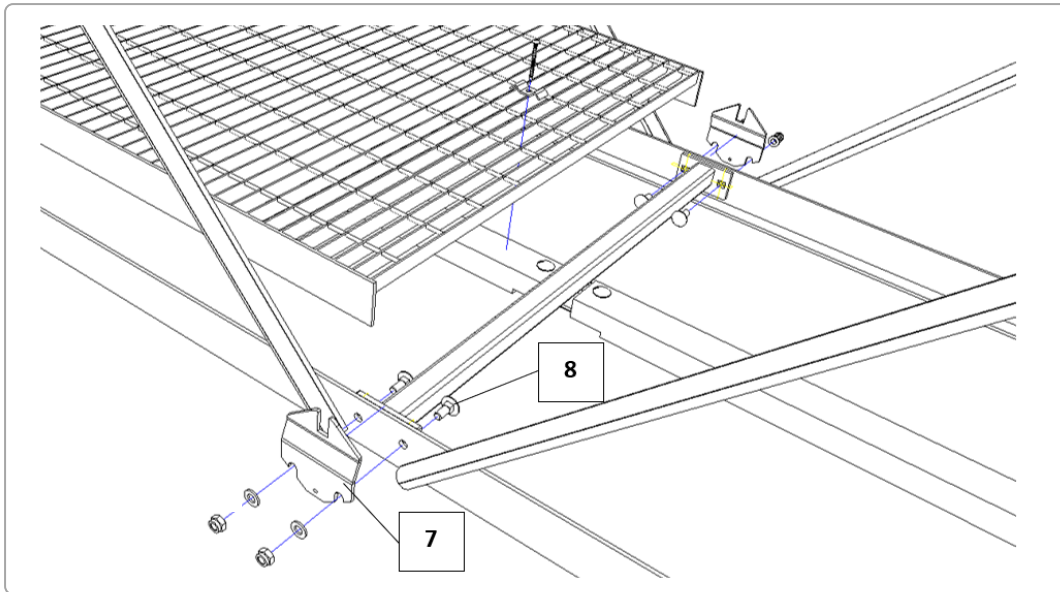
FØR MONTERING:

- Kontroller at alle delene medfølger.
- Ta forholdregler og bruk redningsvest om du monterer delene i havnen.
- Man bør være minst to personer under montering.

ANBEFALT VERKTØY:

- 17mm, 19mm og 24mm skrallepipe og fastnøkkel

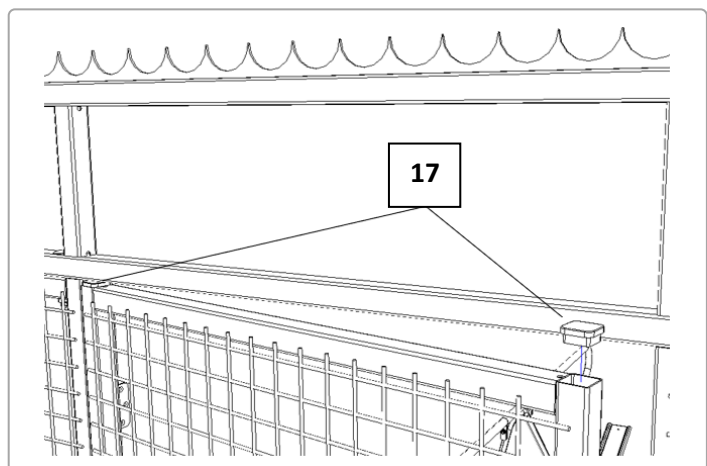
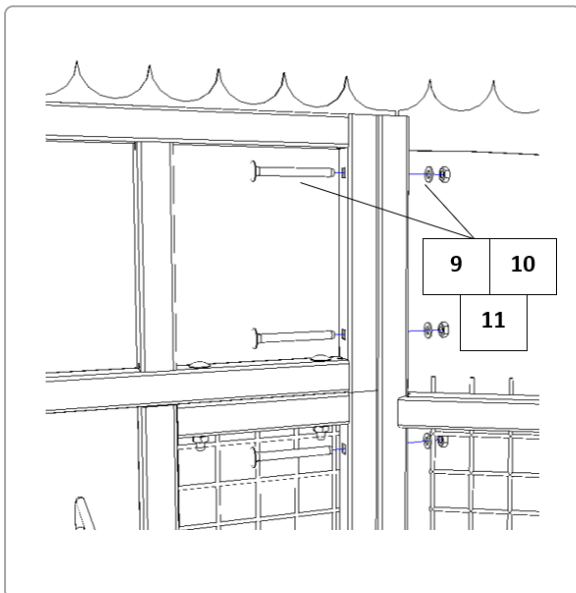
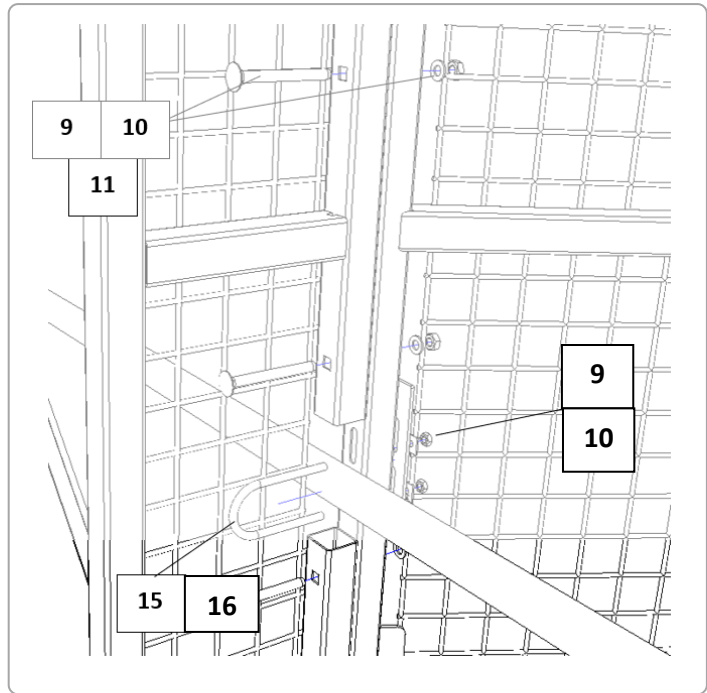
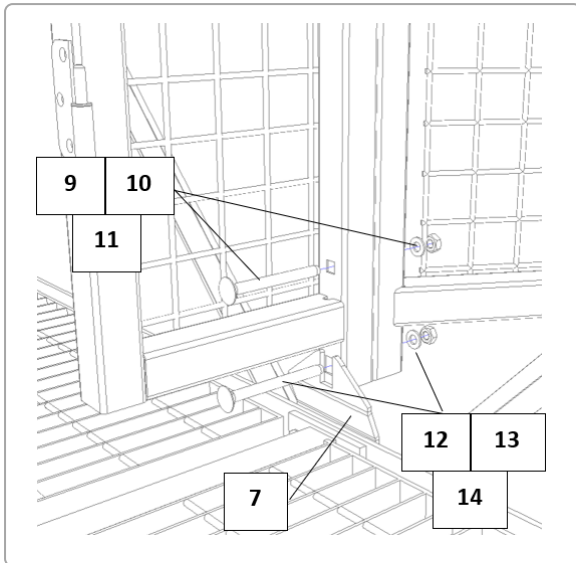
MONTERING AV PORT



MONTERING:

1. Fjern gitterrist/platt og monter festeplate (pos 7). Erstatt M12x30-skruen som er der fra før med M12x40 (pos 8).
2. Monter midtseksjonens overdel, venstre og høyre sidepanel (pos 1, 2, 3) som illustrert over.

MONTERING AV PORT

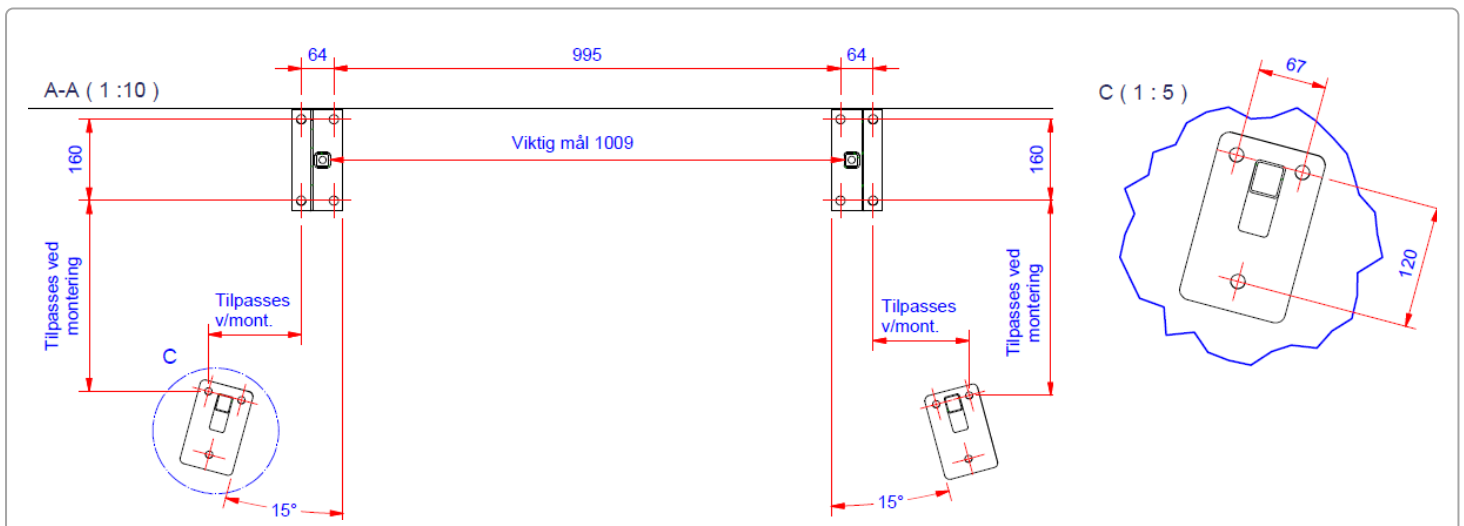
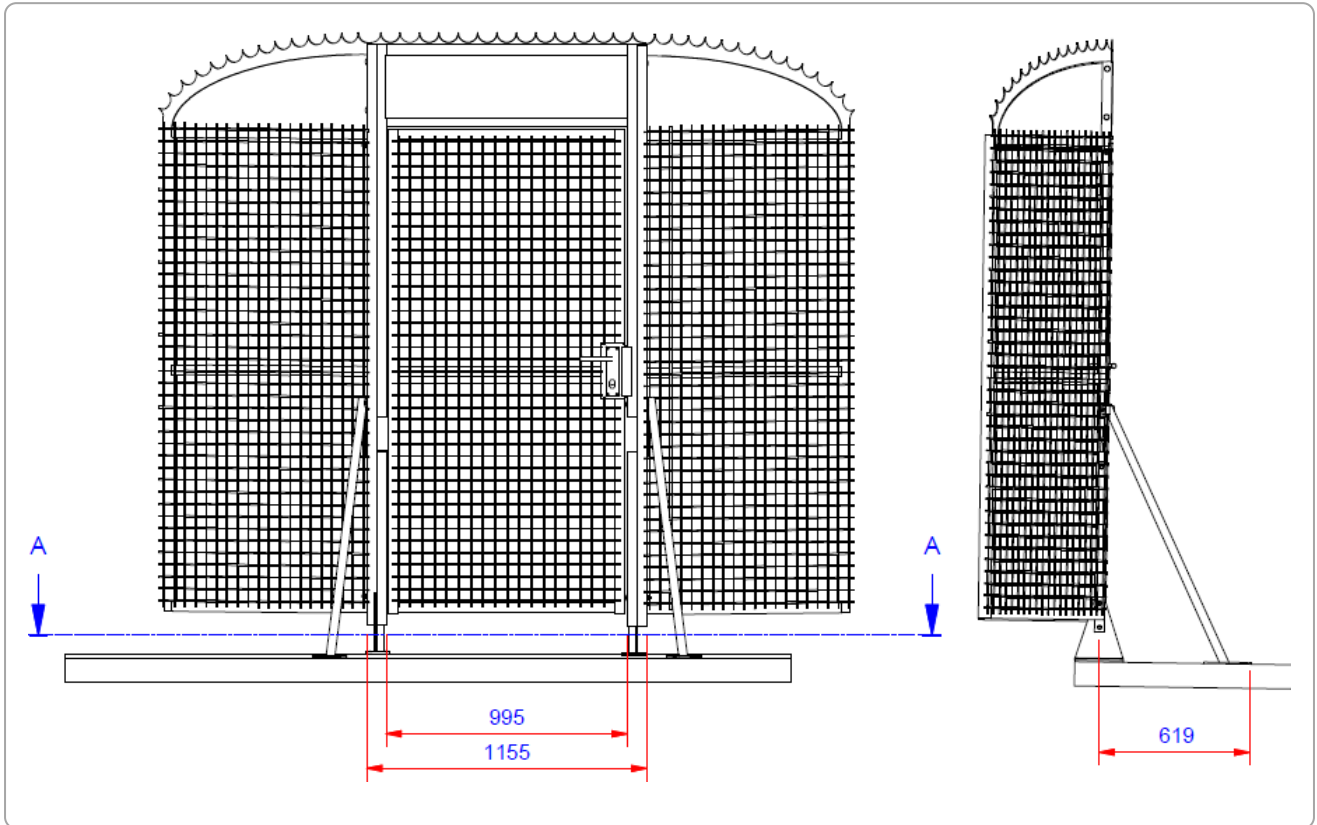


MONTERING:

3. Skru fast venstre klatrehindring (pos 5) i midtseksjonen og landgangen som illustrert over.
4. Skru fast høyre klatrehindring (pos 6) på samme måte som den venstre.
5. Sett plastpluggene (pos 17) i røret i toppen av døren og sett døren på hengslene.

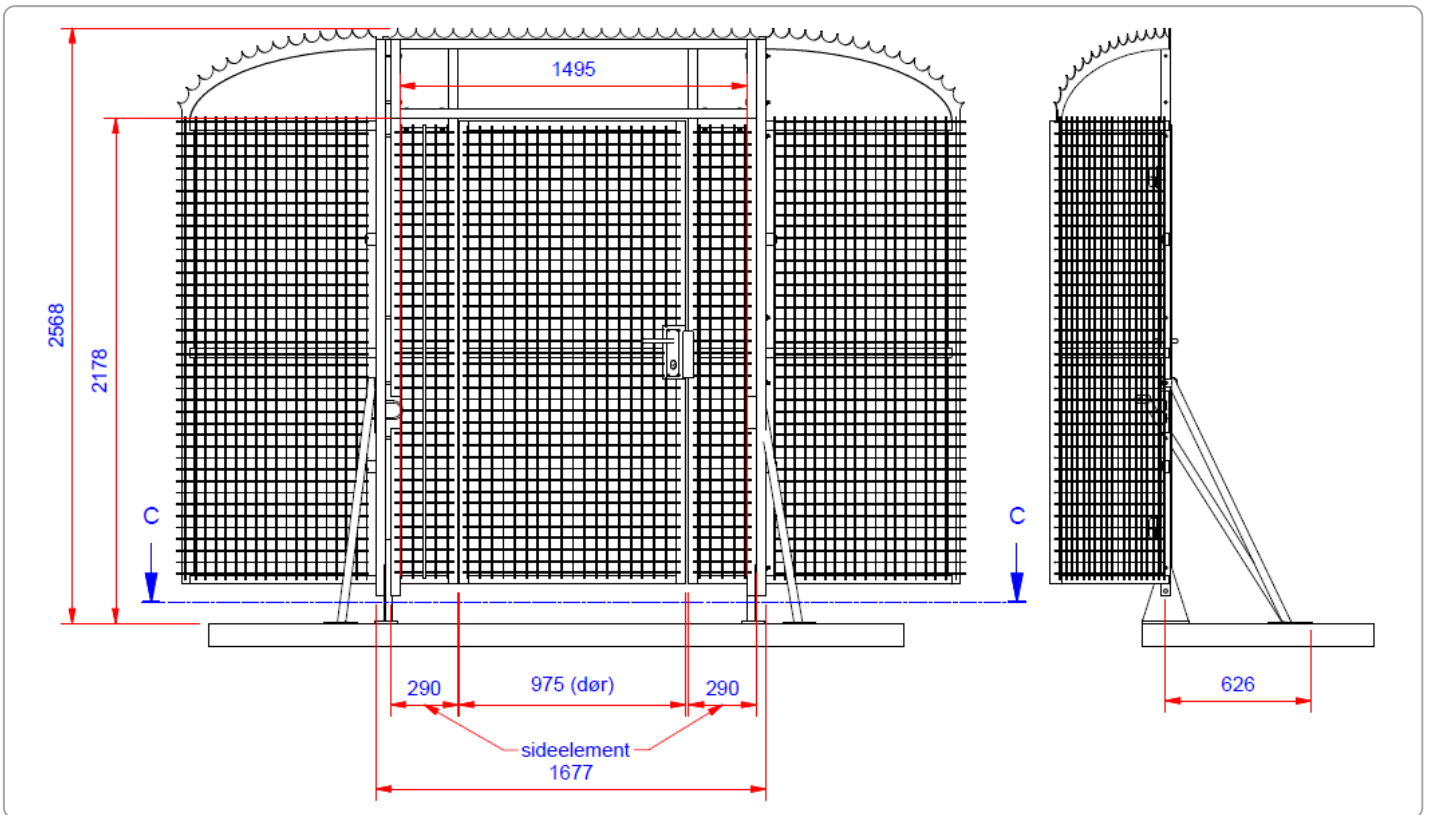
MONTERINGSANVISNING

PORT FOR LAND 1M

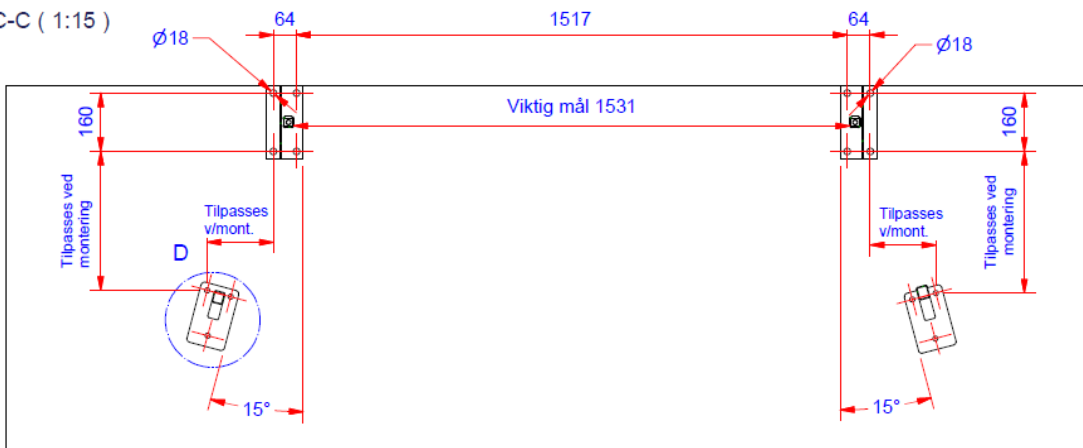


MONTERINGSANVISNING

PORT FOR LAND 1.5M



C-C (1:15)



D (1:5)

