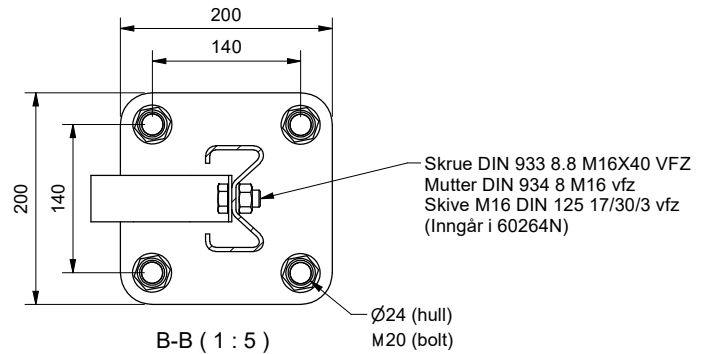


Skruer DIN 933 8.8 M16X30 VFZ
 Mutter DIN 934 8 M16 vfz
 Skive M16 DIN 125 17/30/3 vfz
 (Inngår i 60264N)

A-A (1 : 8)



Skruer DIN 933 8.8 M16X40 VFZ
 Mutter DIN 934 8 M16 vfz
 Skive M16 DIN 125 17/30/3 vfz
 (Inngår i 60264N)

B-B (1 : 5)

Ø24 (hull)
 M20 (bolt)

Pos	Ant.	Art.nr	Navn	Vekt	Tegn. nr
4	16	60639	Sk.skrue M16x25 m/flensmutter	0,1 kg	60639
3	3	60612	Festesats sigmastolpe M12x40, 4.6 VFZ	0,1 kg	60612
2	3	60000	Skinne 310 L=4m cc1m	46 kg	60000
1	3	60264N	Vik W3 Sigmastolpe m/fotplate m/tape 140x140 M20	11,1 kg	60264N

Dato	16.06.2021	Konstr./Tegnet	khk	Målestokk	A3 - 1 : 25
Beregning		Godkjent		Ark nr.	1 / 1
5134617					
Vik-W3 cc2 Sigma m/fotplate m/tape (N2) (u/kantd.)					
Vik-W3				5134617	
Henvising:				Erstattet av	
C:\Vault Workspace\DakAdmin\Inventor\Template\Standard				Denne tegning er vår eiendom og må ikke, uten vårt samtykke, brukes, kopieres eller mot våre interesser gjøres tilgjengelig for andre.	

Rev.	Dato	Godkj.	Beskrivelse
-	05.07.2021	sibj	Utgitt (erstattet AutoCAD-teikning)